

ОБЩИЕ СВЕДЕНИЯ

Приборы предназначены для непрерывного контроля сопротивления изоляции изолированных сетей низкого напряжения. При уменьшении сопротивления изоляции ниже заданного значения, прибор сигнализирует об этом выходным реле. По принципу измерения, приборы подразделяются на два типа.

ИНТЕГРИРОВАННЫЙ МЕГОМЕТР:

Такой мегомметр состоит из измерительной системы и индикатора, отображающего текущее значение сопротивления изоляции. Интегрированный мегомметр типа **NI-I** может быть снабжён функцией самодиагностики, в этом случае его тип – **NI-I-T**. Такой прибор функционирует в одном из трёх режимов:

- «Мониторинг» - нормальный режим измерения сопротивления изоляции;
- «Спящий режим» - прибор не измеряет сопротивление изоляции, индикатор показывает значение «∞»;
- «Тест» - прибор не измеряет сопротивление изоляции, индикатор показывает значение «0», включено реле предупреждения о низком сопротивлении изоляции.



KLY-NI96I

ПРИМЕР ЗАКАЗА: KLY-NI96I-T 690VAC 0...10MΩ 230VAC ND R230kΩ

СДВОЕННЫЙ ИНТЕГРИРОВАННЫЙ МЕГОМЕТР:

Такой мегомметр предназначен для измерения сопротивления изоляции двух изолированных друг от друга сетей. Тип прибора – **2NI-I**.



KLY-2N96I

ПРИМЕР ЗАКАЗА: KLY-2N96I 690VAC 0...10MΩ 230VAC ND R230kΩ

НЕ ИНТЕГРИРОВАННЫЙ МЕГОМЕТР:

Такой мегомметр состоит только из блока измерения сопротивления изоляции и не имеет индикатора. Тип прибора – **NI**.



KLY-NI

ПРИМЕР ЗАКАЗА: KLY-NI 36VDC 0...500kΩ 24VDC ND

ХАРАКТЕРИСТИКИ:

Нагрузочная способность выходного реле: 30VDC 5A или 250VAC 5A, нагрузка активная.

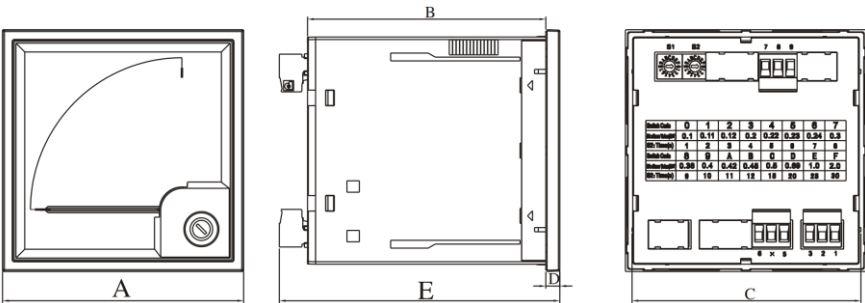
Функция реле «А» (ND): нормально невозбуждённый контакт, замыкается при снижении сопротивления изоляции ниже заданного значения

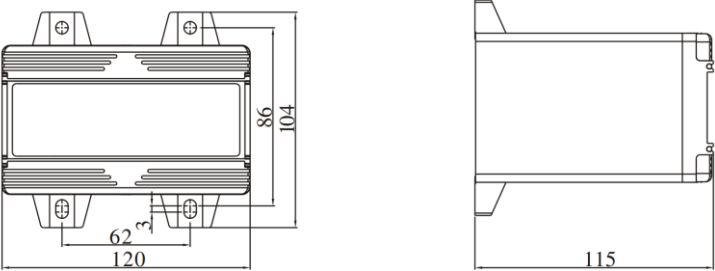
Функция реле «В» (NE): нормально возбуждённый контакт. Контакт замкнут, когда питание на прибор подано и сопротивление изоляции больше заданного значения. Контакт разомкнут, когда сопротивление изоляции ниже заданного значения или на прибор не поступает питание.

Недопустимо одновременная работа двух и более мегомметров в одной контролируемой сети.

Мегомметр может быть снабжён интерфейсом CAN или RS-485 по отдельному заказу.

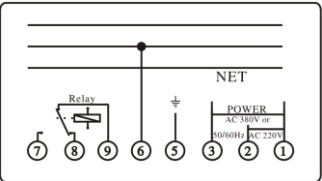
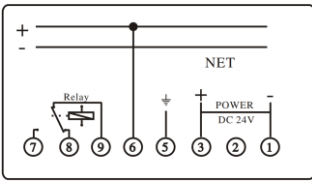
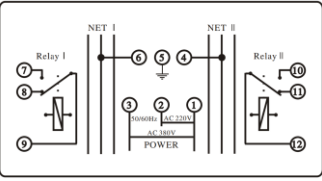
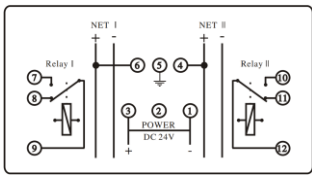
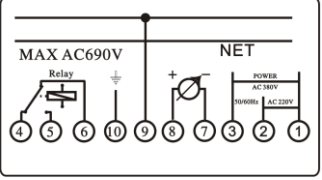
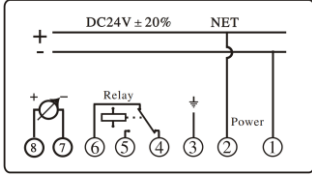
ГАБАРИТНЫЕ РАЗМЕРЫ

тип	ВИД
KLY-N××I KLY-2N××I	

KLY-NI	
--------	--




тип	размер, мм					
	A	B	C	D	E	вырез, мм
KLY-N72I	72	95.2	67	6.3	112.8	68×68
KLY-2N72I	72	95.2	67	6.3	112.8	68×68
KLY-N96I	96	95.5	91	6.3	112.8	92×92
KLY-2N96I	96	95.5	91	6.3	112.8	92×92

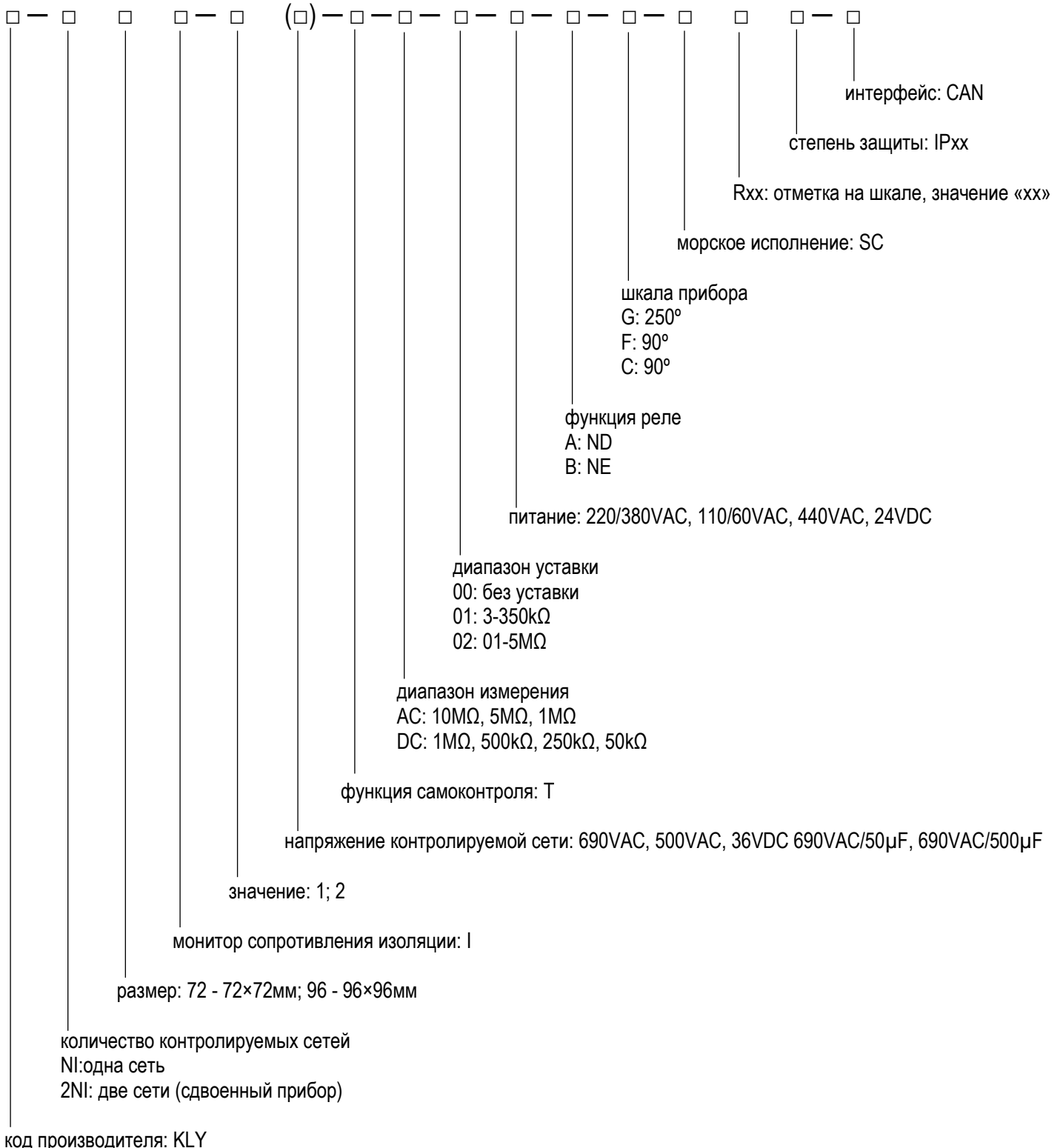
СХЕМЫ ПОДКЛЮЧЕНИЯ:

тип	переменный ток	постоянный ток
KLY-N××I интегрированный		
KLY-2N××I сдвоенный интегрированный		
KLY-NI не интегрированный		

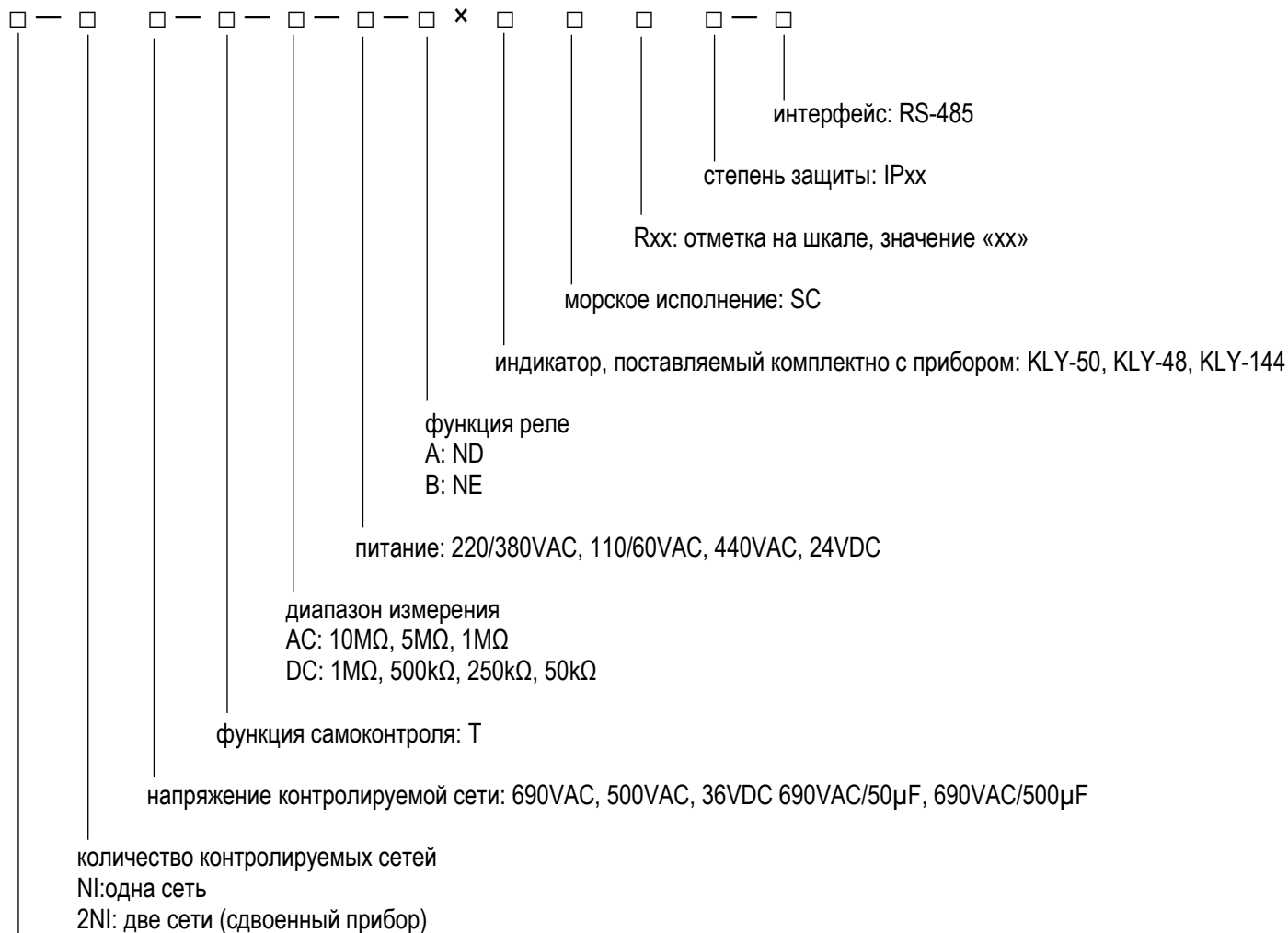
Производитель оставляет за собой право вносить изменения в характеристики изделия без предварительного уведомления.
Поставщик оставляет за собой право вносить изменения в настоящее описание без предварительного уведомления.

Модификации:

внешний вид	описание	тип	макс. напряжение сети	диапазон	питание прибора	класс точности	функция	шкала	прочее
	мегомметр переменного тока NI-I	KLY-NI72I	AC 500V 690V	0-1MΩ 0-5MΩ 0-10MΩ	AC 57.5/100V 220/380V 230/400V 240/415V 450V	1.5	A: ND B: NE	90°	Частота сети: 50Hz, 60Hz, 400Hz Морской тип: SC Функция само- диагностики: T
		KLY-NI96I						90° 250°	
	мегомметр постоянного тока NI-I	KLY-NI72I	DC 24V 36V 110V	0-50kΩ 0-250kΩ 0-500kΩ	DC 24V 110V 220V	5	A: ND B: NE	90°	Морской тип: SC Функция само- диагностики: T
		KLY-NI96I						90° 250°	
	сдвоенный мегомметр 2NI-I	KLY-2NI96I	AC 500V 690V	0-1MΩ 0-5MΩ 0-10MΩ	AC 57.5/100V 220/380V 230/400V 240/415V 450V	1.5	—	90°	Частота сети: 50Hz, 60Hz, 400Hz Морской тип: SC Функция само- диагностики: T
	не интегрированный мегомметр переменного тока NI	KLY-NI	AC 500V 690V	0-1MΩ 0-5MΩ 0-10MΩ	AC 57.5/100V 220/380V 230/400V 240/415V 450V	1.5	A: ND B: NE	—	Частота сети: 50Hz, 60Hz, 400Hz Морской тип: SC Функция само- диагностики: T
	не интегрированный мегомметр постоянного тока NI	KLY-NI	DC 24V 36V 110V	0-50kΩ 0-250kΩ 0-500kΩ	DC 24V 110V 220V	5	A: ND B: NE	—	Морской тип: SC Функция само- диагностики: T

Код ЗАКАЗА ИНТЕГРИРОВАННОГО ПРИБОРА:


Код заказа НЕ ИНТЕГРИРОВАННОГО ПРИБОРА



код производителя: KLY