

Частотомеры предназначены для измерения частоты синусоидального переменного напряжения. Частотомеры KLY-F и CP-F состоят из электронной измерительной части, преобразующей частоту в сигнал напряжения постоянного тока и индикатора – вольтметра постоянного ток с магнитоэлектрической системой измерения. Возможно изготовление шкал по желанию заказчика, в том числе цветных или двойных.

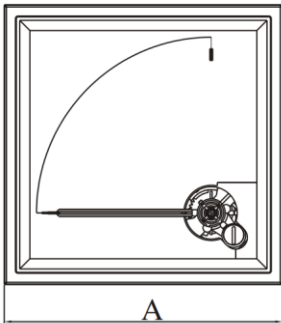
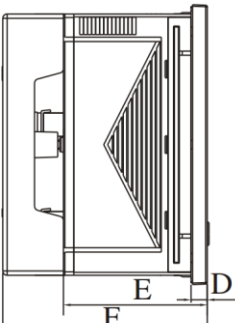
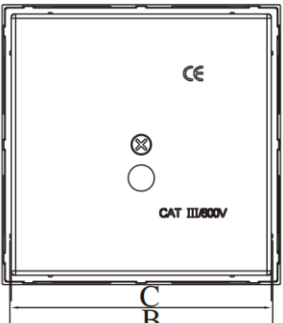
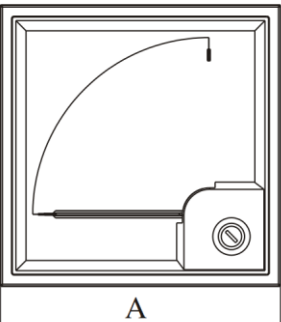
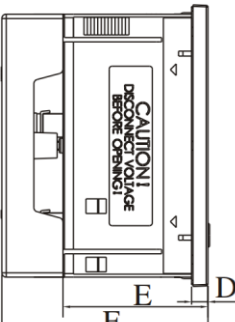
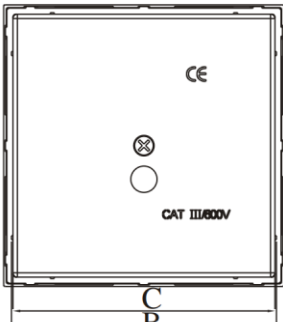
Рабочий диапазон напряжения составляет $\pm 20\%$ от номинального.

Класс точности – от 0.5 до 1.0 в зависимости от модификации прибора.

ПРИМЕР ЗАКАЗА: KLY-F96 45-55Hz 400V SC отметка 50Hz









Габаритные размеры

тип	вид		
серия CP			
серия KLY			

тип	размер, мм						вырез, мм
	A	B	C	D	E	F	
KLY-48, CP-48	48	44.2	44	6.3	50.4	62.6	44.5×44.5
KLY-72, CP-72	72	67	66	6.3	50.4	71.4	68×68
CP-80	80	75.4	74	6.3	50.4	71.4	76×76
KLY-96, CP-96	96	91	90	6.3	50.1	71.1	92×92
KLY-120	120	111.7	111.5	6	58.5	79.5	113×113
KLY-144	144	136	134	6.5	58.5	79.5	138×138

Модификации:

внешний вид	описание	тип		диапазон	напря- жение	класс точности	угол	прочее								
	частотомер F 	KLY-F48	CP-F48	45-55Hz 45-65Hz 47-63Hz 55-65Hz 57-63Hz 350-450Hz 450-550Hz 450-650Hz 550-650Hz	100V 220V 380V 400V 440V транс- форма- тор X/100V, X/110V	0.5	90°	морской тип: SC красная метка: RP								
		KLY-F72 KLY-F96 KLY-F120 KLY-F144	CP-F72 CP-F80 CP-F96			1		KLY с фронтальной рамкой: (F) CP без фронтальной рамки: (C)								
	частотомер F 	KLY-F48-G	—			45-55Hz 45-65Hz 47-63Hz 55-65Hz 57-63Hz 350-450Hz 450-550Hz 450-650Hz 550-650Hz	100V 220V 380V 400V 440V транс- форма- тор X/100V, X/110V	0.5	250°	морской тип: SC красная метка: RP						
		KLY-F72-G KLY-F96-G KLY-F120-G KLY-F144-G	—					1								
			сдвоенный частотомер 2F 					KLY-2F72			CP-2F72	45-55Hz 45-65Hz 47-63Hz 55-65Hz 57-63Hz 350-450Hz 450-550Hz 450-650Hz 550-650Hz	100V 220V 380V 400V 440V транс- форма- тор X/100V, X/110V	1	90°	морской тип: SC красная метка: RP
								KLY-2F96 KLY-2F144			CP-2F96			1		

Полный код ЗАКАЗА:

<input type="checkbox"/>	—	<input type="checkbox"/>	<input type="checkbox"/>	—	<input type="checkbox"/>	—	<input type="checkbox"/>	<input type="checkbox"/>	<input type="checkbox"/>	<input type="checkbox"/>	<input type="checkbox"/>
↓		↓	↓	↓		↓	↓	↓	↓	↓	↓
1		2	3	4		5	6	7	8	9	

1. Код производителя: KLY
2. Тип прибора: F: частотомер
3. Размер прибора: 72: квадратный 72×72мм, 96: квадратный 96×96мм, 120: квадратный 120×120мм, 144: квадратный 144×144мм
4. Характеристики: пример: 45-55Hz (100V)
5. Шкала: G: 250°, по умолчанию 90°
6. Вид исполнения: SC: морское исполнение (если необходимо)
- 7 Красный указатель: RP: дополнительный красный указатель (если необходим)
- 8 Отметка на шкале: Rxx: красная отметка на значении «xx».
9. Степень защиты: IPxx (если необходимо)