



 **COMPLEE**®

SHANHAI COMPLEE INSTRUMENTS CO. LTD.



ЩИТОВЫЕ ЭЛЕКТРОИЗМЕРИТЕЛЬНЫЕ ПРИБОРЫ

КРАТКИЙ КАТАЛОГ

2023 ГОД.



ООО «Компания ДВК-электро» является поставщиком систем автоматического управления для судов и для энергетики, а также контрольно-измерительной электроаппаратуры в России. В течение 25 лет мы не только успешно поставляем, но и оказываем квалифицированную техническую поддержку и помощь в подборе оборудования, необходимого Заказчику.

Наши заказчики – изготовители электрощитовой продукции, производители систем автоматизации, производители судовых и промышленных генераторных и силовых агрегатов, поставщики энергокомплексов, а также эксплуатирующие и снабжающие организации.

Мы стремимся дать нашим партнёрам конкурентоспособное преимущество, предоставляя современные, высокотехнологичные решения, в основе которых лежит использование высококачественной продукции, функциональность, качественный сервис, ответственность и многолетний опыт наших специалистов.

Сегодня, мы предлагаем следующее оборудование:

- ✓ щитовые электроизмерительные приборы;
- ✓ измерительные преобразователи и трансформаторы тока;
- ✓ средства автоматизации судовых электростанций, в том числе контроллеры систем PMS;
- ✓ средства автоматизации промышленных электростанций ;
- ✓ средства автоматизация газовых, солнечных и гибридных электростанций
- ✓ зарядные устройства;
- ✓ судовое оборудование;
- ✓ решения для мониторинга и централизованного управления электростанцией, в том числе удалённого.

Наши контакты

Россия, 198095, г.Санкт-петербург, улица Швецова, дом 12 корпус 2.

Телефон: +7 (812) 318-3069

Отдел продаж: sales@dvk-electro.ru

Техническая поддержка: support@dvk-electro.ru

web: <http://www.dvk-electro.ru> или <http://двк.пф>

Квадратные амперметры и вольтметры переменного тока.....	2
Квадратные амперметры и вольтметры постоянного тока.....	6
Амперметры и вольтметры переменного тока с переключателем.....	9
Частотомеры.....	12
Комбинированные квадратные приборы.....	14
Ваттметры и варметры.....	17
Приборы контроля сопротивления изоляции.....	23
Синхроскопы.....	28
Индикаторы чередования фаз.....	32
Прямоугольные индикаторы.....	33
Индикаторы положения выключателя.....	35
Панели АПС.....	37
Индикаторы с подсветкой.....	40
Индикаторы с подсветкой IP66.....	42
Счётчики времени наработки.....	43
Заметки.....	44

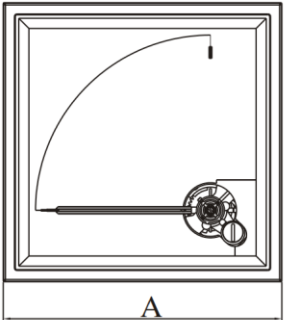
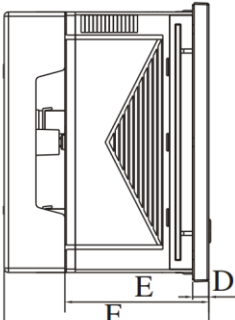
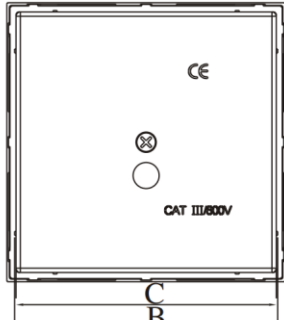
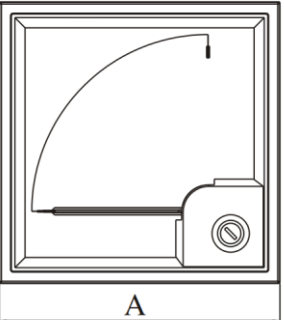
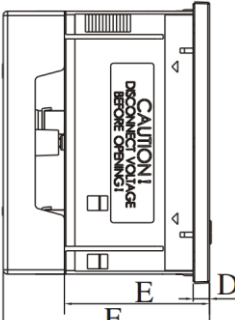
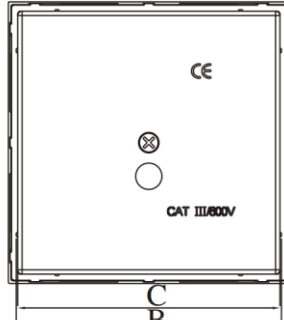
Амперметры и вольтметры переменного тока KLY и CP предназначены для измерения действующих значений силы и напряжения переменного тока. Приборы имеют электромагнитную систему измерений с подвижным сердечником. Класс точности – от 1.5 до 2.5 в зависимости от модификации прибора. Размеры: 48×48 мм, 72×72 мм, 80×80 мм, 96×96 мм, 120×120 мм и 144×144 мм. Диапазон измерения амперметров: прямого включения – до 60 ампер; при включении через трансформатор тока -/1 ампер или -/5 ампер. Диапазон измерения вольтметров при прямом включении – до 600 вольт. Отклонение стрелки прибора – 0...90° или 0...250°. Возможно изготовление шкал по желанию заказчика, в том числе цветных.

ПРИМЕР ЗАКАЗА АМПЕРМЕТРА: KLY-T96A 0...800A×2 800/5A

ПРИМЕР ЗАКАЗА ВОЛЬТМЕТРА: KLY-T96V 0...500VAC



Габаритные размеры

тип	ВИД		
серия CP			
серия KLY			











тип	размер, мм						вырез, мм
	A	B	C	D	E	F	
KLY-48, CP-48	48	44.2	44	6.3	50.4	62.6	44.5×44.5
KLY-72, CP-72	72	67	66	6.3	50.4	71.4	68×68
CP-80	80	75.4	74	6.3	50.4	71.4	76×76
KLY-96, CP-96	96	91	90	6.3	50.1	71.1	92×92
KLY-120	120	111.7	111.5	6	58.5	79.5	113×113
KLY-144	144	136	134	6.5	58.5	79.5	138×138

Производитель оставляет за собой право вносить изменения в характеристики изделия без предварительного уведомления.

Поставщик оставляет за собой право вносить изменения в настоящее описание без предварительного уведомления.

ООО «Компания ДВК-электро», г. Санкт-Петербург, ул.Швецова, 12к2. Тел. +7 (812) 318-3069. sales@dvk-electro.ru







Модификации:

внешний вид	описание	тип	диапазон	пере- груз	класс точности	угол	прочее		
	амперметр переменного тока тип «Т» 	KLY-T48A	CP-T48A	0-50mA... ...0-20A	1x, 2x, 3x, 5x, 6x	90°	частота: 45-65Hz, 400Hz морской тип: SC красная метка: RP KLY с фронталь- ной рамкой: (F) CP без фронталь- ной рамки: (C)		
				0-30A... ...0-60A				1.5	
		KLY-T72A	CP-T72A	0-50mA... ...0-50A				1.5	
		KLY-T96A	CP-T80A	трансфор- матор /1A или /5A				1.5	
		KLY-T120A	CP-T96A	0-60A				2.5	
	амперметр переменного тока с выпрямителем тип «Л» 	KLY-L48A	CP-L48A	0-50mA... ...0-5A	1x, 2x, 3x, 5x, 6x	90°	частота: 45-65Hz, 400Hz морской тип: SC красная метка: RP KLY с фронталь- ной рамкой: (F) CP без фронталь- ной рамки: (C)		
		KLY-L72A	CP-L72A	0-50mA... ...0-20A				1.5	
		KLY-L96A	CP-L80A	трансфор- матор /1A или /5A				1.5	
		KLY-L120A	CP-L96A					1.5	
		KLY-L144A						1.5	
	амперметр переменного тока с выпрямителем тип «Л» 	KLY-L48A-G	—	0-50mA... ...0-20A	1x, 2x, 3x, 5x, 6x	250° G	частота: 45-65Hz, 400Hz морской тип: SC красная метка: RP		
		KLY-L72A-G						трансфор- матор /1A или /5A	1.5
		KLY-L96A-G							1.5
		KLY-L120A-G							1.5
		KLY-L144A-G							1.5
	вольтметр переменного тока тип «Т» 	KLY-T48V	CP-T48V	0-10V... ...0-600V	—	90°	частота: 45-65Hz, 400Hz морской тип: SC красная метка: RP		
		KLY-T72V	CP-T72V	трансфор- матор /100V или /110V				1.5	
		KLY-T96V	CP-T80V					1.5	
		KLY-T120V	CP-T96V					1.5	
		KLY-T144V						1.5	
	вольтметр нулевого напряжения переменного тока 	KLY-T96-0V	—	0-100/200V 0-220/440V 0-400/800V	—	90°	частота: 45-65Hz, 400Hz морской тип: SC красная метка: RP KLY с фронталь- ной рамкой: (F)		

Производитель оставляет за собой право вносить изменения в характеристики изделия без предварительного уведомления.

Поставщик оставляет за собой право вносить изменения в настоящее описание без предварительного уведомления.

ООО «Компания ДВК-электро», г. Санкт-Петербург, ул. Швецова, 12к2. Тел. +7 (812) 318-3069. sales@dvk-electro.ru

внешний вид	описание	тип		диапазон	пере- груз	класс точности	угол	прочее
	вольтметр переменного тока с выпрямителем тип «L» 	KLY-L48V KLY-L72V KLY-L96V KLY-L120V KLY-L144V	CP-L48V CP-L72V CP-L80V CP-L96V	0-10V... ...0-500V трансфор- матор /100V или /110V	—	1.5	90°	частота: 45-65Hz, 400Hz морской тип: SC красная метка: RP KLY с фронталь- ной рамкой: (F) CP без фронталь- ной рамки: (C)
	вольтметр переменного тока с малым диапазоном тип «L» 	KLY-L48V KLY-L72V KLY-L96V KLY-L120V KLY-L144V	—	0/80-150V 0/90-130V 0/100-120V 1/180-250V 0/200-250V 0/340-420V	—	1.5	90°	частота: 45-65Hz, 400Hz морской тип: SC красная метка: RP KLY с фронталь- ной рамкой: (F)
	вольтметр переменного тока с выпрямителем тип «L» 	KLY-L48V-G KLY-L72V-G KLY-L96V-G KLY-L120V-G KLY-L144V-G	—	0-10V... ...0-600V трансфор- матор /100V или /110V	—	1.5	250° G	частота: 45-65Hz, 400Hz морской тип: SC красная метка: RP

Производитель оставляет за собой право вносить изменения в характеристики изделия без предварительного уведомления.

Поставщик оставляет за собой право вносить изменения в настоящее описание без предварительного уведомления.

ООО «Компания ДВК-электро», г. Санкт-Петербург, ул. Швецова, 12к2. Тел. +7 (812) 318-3069. sales@dvk-electro.ru

Полный код заказа:

□ — □ □ — □ — □ — □ □ — □ — □
 ↓ ↓ ↓ ↓ ↓ ↓ ↓ ↓ ↓ ↓
 1 2 3 4 5 6 7 8 9

1. Код производителя: KLY

2. Тип прибора: Т: прибор переменного тока
 С: прибор постоянного тока
 L: прибор с выпрямителем

3. Размер прибора: 48: квадратный 48×48мм
 72: квадратный 72×72мм
 96: квадратный 96×96мм
 120: квадратный 120×120мм
 144: квадратный 144×144мм

4. Характеристики:

для амперметров Т и L:	подключение через трансформатор:	параметры трансформатора и перегрузочная шкала, пример: 200/5A, 400/5A×2
	прямое подключение:	диапазон и перегрузочная шкала, пример: 5A, 20A×2
для вольтметров Т и L:	подключение через трансформатор:	параметры трансформатора и диапазон, пример: 10kV/100V, 10/0.1kV, 12kV(10/0.1kV)
	прямое подключение:	диапазон, пример: 300V, 500V
для амперметров С:	подключение через шунт:	параметры шунта, пример: 400A/75mV
	прямое подключение:	диапазон, пример: 10A
для вольтметров С:	прямое подключение:	диапазон, пример: 150V
для вольтметров С с не-электрическими величинами на шкале:		диапазон на шкале и диапазон на входе в прибор, пример: 0-100°(0-10V)

5. Угол отклонения стрелки: по умолчанию - 90°,
 для приборов G - 250°

6. Морское исполнение (если необходимо): SC

7. Дополнительный красный указатель (если необходим): RP

8. Красная отметка на шкале (если необходима): R<величина на шкале>, например R320A (320 ампер)

9. Степень защиты (если необходимо): IPxx, например IP52

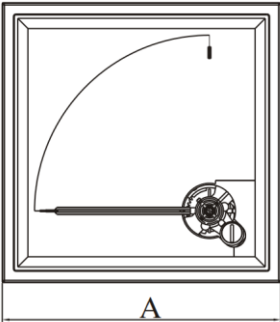
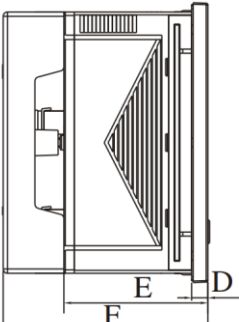
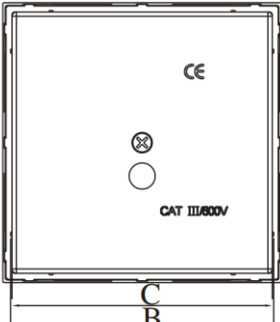
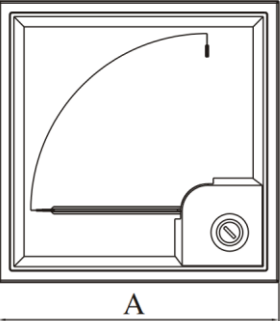
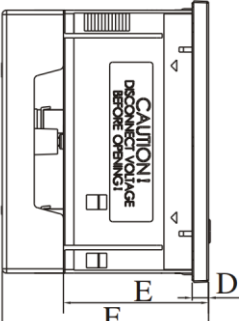
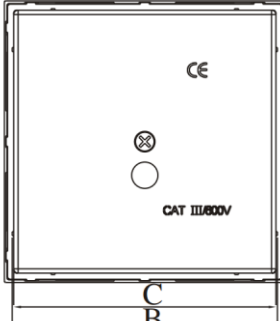
Амперметры и вольтметры постоянного тока KLY и CP предназначены для измерения силы и напряжения постоянного тока. Приборы имеют магнитоэлектрическую систему измерения. Класс точности – от 1.5 до 2.5 в зависимости от модификации прибора. Размеры: 48×48 мм, 72×72 мм, 80×80 мм, 96×96 мм, 120×120 мм и 144×144 мм. Диапазон измерения амперметров: прямого включения – до 100 ампер; при включении через шунт -/60мВ или -/150мВ. Диапазон измерения вольтметров при прямом включении – до 600 вольт. Отклонение стрелки прибора – 0...90° или 0...250°. Возможно изготовление шкал по желанию заказчика, в том числе цветных.

ПРИМЕР ЗАКАЗА АМПЕРМЕТРА: KLY-C96A 0...80A 80A/60mV

ПРИМЕР ЗАКАЗА ВОЛЬТМЕТРА: KLY-C96V-G 0...30VDC отметка 24VDC



ГАБАРИТНЫЕ РАЗМЕРЫ









ТИП	ВИД						
	размер, мм						
	A	B	C	D	E	F	вырез, мм
серия CP							
серия KLY							
KLY-48, CP-48	48	44.2	44	6.3	50.4	62.6	44.5×44.5
KLY-72, CP-72	72	67	66	6.3	50.4	71.4	68×68
CP-80	80	75.4	74	6.3	50.4	71.4	76×76
KLY-96, CP-96	96	91	90	6.3	50.1	71.1	92×92
KLY-120	120	111.7	111.5	6	58.5	79.5	113×113
KLY-144	144	136	134	6.5	58.5	79.5	138×138

Производитель оставляет за собой право вносить изменения в характеристики изделия без предварительного уведомления.

Поставщик оставляет за собой право вносить изменения в настоящее описание без предварительного уведомления.

ООО «Компания ДВК-электро», г. Санкт-Петербург, ул. Швецова, 12к2. Тел. +7 (812) 318-3069. sales@dvk-electro.ru

Модификации:

внешний вид	описание	тип		диапазон	пере- груз	класс точ- ности	угол	прочее
	амперметр постоянного тока тип «С» 	KLY-C48A	CP-C48A	0-50µA	—	2.5	90°	морской тип: SC красная метка: RP KLY с фронтальной рамкой: (F) CP без фронтальной рамки: (C)
				0-100µA... ...0-20A		1.5		
		KLY-C72A KLY-C96A KLY-C120A KLY-C144A	CP-C72A CP-C80A CP-C96A	0-25A... ...0-60A		2.5		
				0-50µA		2.5		
				0-100µA... ...0-50A		1.5		
				0-60A... ...0-100A		2.5		
				внешний шунт X/60mV или X/75mV		1.5		
	амперметр постоянного тока тип «С» 	KLY-C48A-G	—	0-150µA... ...0-5A	—	1.5	250° G	морской тип: SC красная метка: RP
		KLY-C72A-G KLY-C96A-G KLY-C120A-G KLY-C144A-G		0-150µA... ...0-20A				
				внешний шунт X/60mV или X/75mV				
	вольтметр постоянного тока тип «С» 	KLY-C48V	CP-C48V	0-500mV... ...0-600V	—	1.5	90°	морской тип: SC красная метка: RP KLY с фронтальной рамкой: (F) CP без фронтальной рамки: (C)
		KLY-C72V KLY-C96V KLY-C120V KLY-C144V		CP-C72V CP-C80V CP-C96V				
	вольтметр постоянного тока тип «С» 	KLY-C48V-G KLY-C72V-G KLY-C96V-G KLY-C120V-G KLY-C144V-G	—	0-500mV... ...0-600V	—	1.5	250° G	морской тип: SC красная метка: RP
				внешний резистор >450V (ток 5mA)				

Производитель оставляет за собой право вносить изменения в характеристики изделия без предварительного уведомления.

Поставщик оставляет за собой право вносить изменения в настоящее описание без предварительного уведомления.

ООО «Компания ДВК-электро», г. Санкт-Петербург, ул. Швецова, 12к2. Тел. +7 (812) 318-3069. sales@dvk-electro.ru

ИНДИКАТОРЫ НЕ-ЭЛЕКТРИЧЕСКИХ ВЕЛИЧИН

Такие индикаторы предназначены для приёма сигналов от сторонних преобразователей неэлектрических величин в электрические, от ПЛК, измерительных преобразователей, систем управления. На шкале могут быть нанесены отметки в любых единицах измерения, цветные сектора и отметки. Шкала может быть только линейной.

внешний вид	описание	тип		измеряемый параметр	диапазон	угол	прочее
	амперметр или вольтметр постоянного тока тип «С» 	KLY-C48A KLY-C72A KLY-C96A KLY-C120A KLY-C144A	CP-C48 CP-C72 CP-C80 CP-C96A	rpm, r/min, Pa, °C, м ³ и т.д.	пост. ток 0-1mA 0-20mA 4-20mA 0-10V 0-1V и т.д.	90° или 250° G	морской тип: SC красная метка: RP KLY с фронтальной рамкой: (F) CP без фронтальной рамки: (C)

Полный код заказа:

— — — — — —
 ↓ ↓ ↓ ↓ ↓ ↓ ↓ ↓ ↓ ↓
 1 2 3 4 5 6 7 8 9

1. Код производителя: KLY

2. Тип прибора: Т: прибор переменного тока
С: прибор постоянного тока
L: прибор с выпрямителем

3. Размер прибора: 48: квадратный 48×48мм
72: квадратный 72×72мм
96: квадратный 96×96мм
120: квадратный 120×120мм
144: квадратный 144×144мм

4. Характеристики:

для амперметров С: подключение через шунт: параметры шунта, пример: 400A/75mV
прямое подключение: диапазон, пример: 10A

для вольтметров С: прямое подключение: диапазон, пример: 150V

для вольтметров С с не-электрическими величинами на шкале: диапазон на шкале и диапазон на входе в прибор, пример: 0-100°(0-10V)

5. Угол отклонения стрелки: по умолчанию - 90°,
для приборов G - 250°

6. Морское исполнение (если необходимо): SC

7. Дополнительный красный указатель (если необходим): RP

8. Красная отметка на шкале (если необходима): R<величина на шкале>, например R320A (320 ампер)

9. Степень защиты (если необходимо): IPxx, например IP52

Производитель оставляет за собой право вносить изменения в характеристики изделия без предварительного уведомления.

Поставщик оставляет за собой право вносить изменения в настоящее описание без предварительного уведомления.

ООО «Компания ДВК-электро», г. Санкт-Петербург, ул.Швецова, 12к2. Тел. +7 (812) 318-3069. sales@dvk-electro.ru

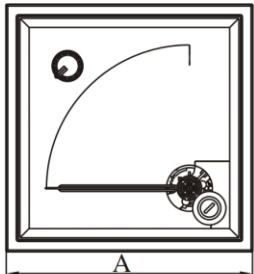
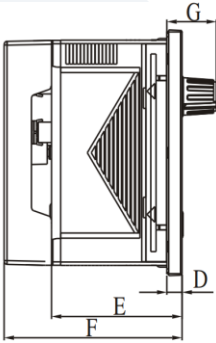
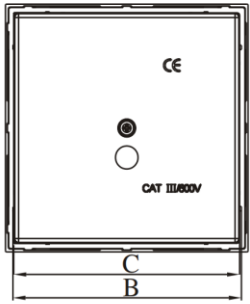
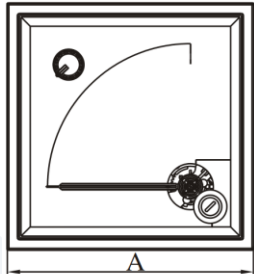
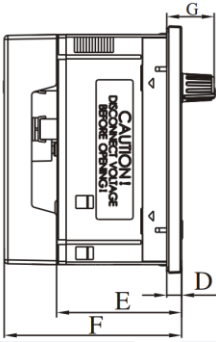
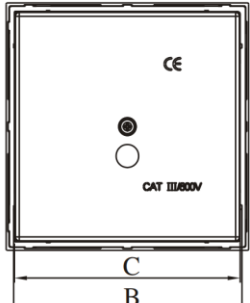
Амперметры и вольтметры переменного тока KLY-Z и CP-Z предназначены для измерения действующих значений силы и напряжения переменного тока. Приборы имеют электромагнитную систему измерений с подвижным сердечником. Класс точности – 1.5. Размеры: 72×72 мм, 96×96 мм, 120×120 мм и 144×144 мм. Диапазон измерения – -/1 ампер или -/5 ампер (включение через трансформатор тока). Диапазон измерения вольтметров при прямом включении – до 500 вольт. Отклонение стрелки прибора – 0...90°. Перегрузочная способность амперметров: 1х, 2х, 3х, 5х, 6х. Приборы имеют встроенные переключатели, позволяющие контролировать напряжения и токи в трёхфазной системе питания попеременно в разных фазах.



ПРИМЕР ЗАКАЗА АМПЕРМЕТРА: KLY-Z96A-3d 0...800A×2 800/5A SC

ПРИМЕР ЗАКАЗА ВОЛЬТМЕТРА: KLY-Z96V-6d 0...500VAC SC

Габаритные размеры







ТИП	ВИД							
серия CP								
серия KLY								
ТИП	размер, мм							вырез, мм
	A	B	C	D	E	F	G	
KLY-72, CP-72	72	67	66	6.3	50.4	71.4	18.7	68×68
KLY-96, CP-96	96	91	90	6.3	50.1	71.1	18.7	92×92
KLY-120	120	111.7	111.5	6	58.5	79.5	19.1	113×113
KLY-144	144	136	134	6.5	58.5	79.5	18.5	138×138

Производитель оставляет за собой право вносить изменения в характеристики изделия без предварительного уведомления.

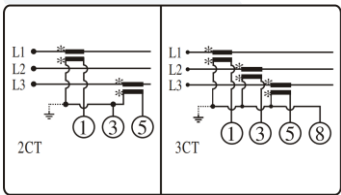
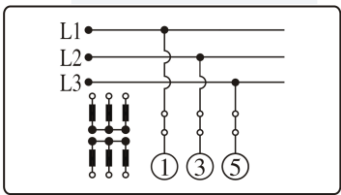
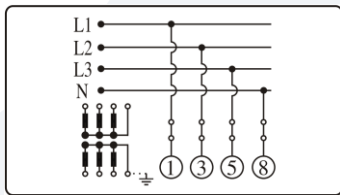
Поставщик оставляет за собой право вносить изменения в настоящее описание без предварительного уведомления.

ООО «Компания ДВК-электро», г. Санкт-Петербург, ул.Швецова, 12к2. Тел. +7 (812) 318-3069. sales@dvk-electro.ru

Модификации:

внешний вид	описание	тип		диапазон	прочее
	<p>амперметр переменного тока с переключателем 3 положения</p> <p>тип «Z»</p> 	KLY-Z72A-3d KLY-Z96A-3d KLY-Z120A-3d KLY-Z144A-3d	CP-Z72A-3d CP-Z96A-3d	трансформатор /1A или /5A	
	<p>вольтметр переменного тока с переключателем 3 положения</p> <p>тип «Z»</p> 	KLY-Z72V-3d KLY-Z96V-3d KLY-Z120V-3d KLY-Z144V-3d	CP-Z72V-3d CP-Z96V-3d	0-10V... ...0-500V трансформатор /100V или /110V	частота: 45-65Hz, 400Hz морской тип: SC красная метка: RP
	<p>вольтметр переменного тока с переключателем 6 положений</p> <p>тип «Z»</p> 	KLY-Z72V-6d KLY-Z96V-6d KLY-Z120V-6d KLY-Z144V-6d	CP-Z72V-6d CP-Z96V-6d	0-10V... ...0-500V трансформатор /100V или /110V	

СХЕМЫ ПОДКЛЮЧЕНИЯ:

амперметр с переключателем 3 положения	вольтметр с переключателем 3 положения	вольтметр с переключателем 6 положений
		

Производитель оставляет за собой право вносить изменения в характеристики изделия без предварительного уведомления.

Поставщик оставляет за собой право вносить изменения в настоящее описание без предварительного уведомления.

ООО «Компания ДВК-электро», г. Санкт-Петербург, ул.Швецова, 12к2. Тел. +7 (812) 318-3069. sales@dvk-electro.ru

Полный код заказа:

□	—	□	□	—	□	—	□	—	□	□	—	□	—	□
↓		↓	↓		↓		↓		↓	↓		↓		↓
1		2	3		4		5		6	7		8		9

1. Код производителя: KLY

2. Тип прибора: Z: прибор переменного тока с переключателем

3. Размер прибора:
 72: квадратный 72×72мм
 96: квадратный 96×96мм
 120: квадратный 120×120мм
 144: квадратный 144×144мм

4. Характеристики:

для амперметров : параметры трансформатора и перегрузочная шкала, пример: 200/5A, 400/5A×2

 для вольтметров: подключение через трансформатор: параметры трансформатора и диапазон, пример: 10kV/100V, 10/0.1kV, 12kV(10/0.1kV)
 прямое подключение: диапазон, пример: 300V, 500V

5. Угол отклонения стрелки: по умолчанию - 90° (не указывается),

6. Морское исполнение: SC

7. Дополнительный красный указатель (если необходимо): RP

8. Красная отметка на шкале (если необходима): R<величина на шкале>, например R320A (320 ампер)

9. Степень защиты (если необходимо): IPxx, например IP52

Частотомеры предназначены для измерения частоты синусоидального переменного напряжения. Частотомеры KLY-F и CP-F состоят из электронной измерительной части, преобразующей частоту в сигнал напряжения постоянного тока и индикатора – вольтметра постоянного ток с магнитоэлектрической системой измерения. Возможно изготовление шкал по желанию заказчика, в том числе цветных или двойных.

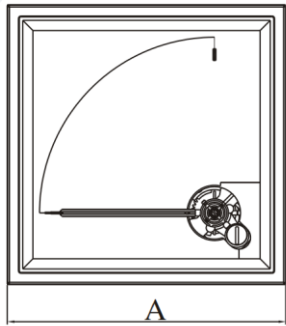
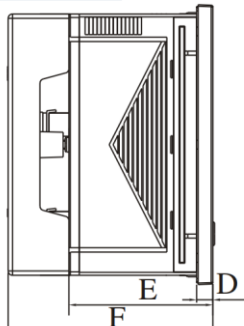
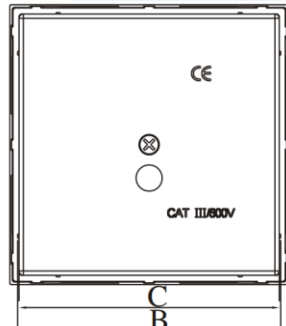
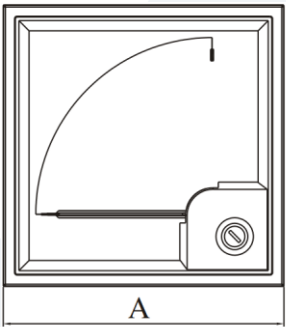
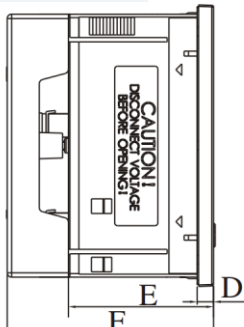
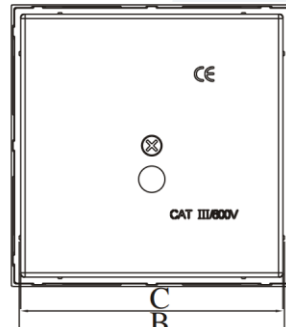
Рабочий диапазон напряжения составляет $\pm 20\%$ от номинального.

Класс точности – от 0.5 до 1.0 в зависимости от модификации прибора.

ПРИМЕР ЗАКАЗА: KLY-F96 45-55Hz 400V SC отметка 50Hz



Габаритные размеры

тип	ВИД		
серия CP			
серия KLY			






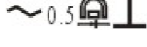
тип	размер, мм						
	A	B	C	D	E	F	вырез, мм
KLY-48, CP-48	48	44.2	44	6.3	50.4	62.6	44.5×44.5
KLY-72, CP-72	72	67	66	6.3	50.4	71.4	68×68
CP-80	80	75.4	74	6.3	50.4	71.4	76×76
KLY-96, CP-96	96	91	90	6.3	50.1	71.1	92×92
KLY-120	120	111.7	111.5	6	58.5	79.5	113×113
KLY-144	144	136	134	6.5	58.5	79.5	138×138

Производитель оставляет за собой право вносить изменения в характеристики изделия без предварительного уведомления.

Поставщик оставляет за собой право вносить изменения в настоящее описание без предварительного уведомления.

ООО «Компания ДВК-электро», г. Санкт-Петербург, ул.Швецова, 12к2. Тел. +7 (812) 318-3069. sales@dvk-electro.ru

Модификации:

внешний вид	описание	тип		диапазон	напря- жение	класс точности	угол	прочее
	частотомер F 	KLY-F48	CP-F48			0.5	90°	морской тип: SC красная метка: RP KLY с фронталь- ной рамкой: (F) CP без фрон- тальной рамки: (C)
		KLY-F72	CP-F72					
		KLY-F96	CP-F80					
		KLY-F120	CP-F96					
		KLY-F144						
	частотомер F 	KLY-F48-G	—	45-55Hz	100V	0.5	250°	морской тип: SC красная метка: RP
		KLY-F72-G	—	45-65Hz	220V			
		KLY-F96-G	—	47-63Hz	380V			
		KLY-F120-G	—	55-65Hz	400V			
		KLY-F144-G	—	57-63Hz	440V			
				350-450Hz	транс- форма- тор X/100V, X/110V	1		
				450-550Hz				
				450-650Hz				
	сдвоенный частотомер 2F 	KLY-2F72	CP-2F72			1	90°	морской тип: SC красная метка: RP KLY с фронталь- ной рамкой: (F) CP без фрон- тальной рамки: (C)
		KLY-2F96	CP-2F96					
		KLY-2F144						

Полный код заказа:

<input type="checkbox"/>	—	<input type="checkbox"/>	<input type="checkbox"/>	—	<input type="checkbox"/>	—	<input type="checkbox"/>	<input type="checkbox"/>	<input type="checkbox"/>	<input type="checkbox"/>
↓		↓	↓		↓		↓	↓	↓	↓
1		2	3		4		5	6	7	8



1. Код производителя: KLY
2. Тип прибора: F: частотомер
3. Размер прибора: 72: квадратный 72×72мм, 96: квадратный 96×96мм, 120: квадратный 120×120мм, 144: квадратный 144×144мм
4. Характеристики: пример: 45-55Hz (100V)
5. Шкала: G: 250°, по умолчанию 90°
6. Вид исполнения: SC: морское исполнение (если необходимо)
7. Красный указатель: RP: дополнительный красный указатель (если необходим)
8. Отметка на шкале: Rxx: красная отметка на значении «xx».
9. Степень защиты: IPxx (если необходимо)

Производитель оставляет за собой право вносить изменения в характеристики изделия без предварительного уведомления.
 Поставщик оставляет за собой право вносить изменения в настоящее описание без предварительного уведомления.
 ООО «Компания ДВК-электро», г. Санкт-Петербург, ул.Швецова, 12к2. Тел. +7 (812) 318-3069. sales@dvk-electro.ru

Сдвоенные приборы

Такие приборы могут использоваться для одновременного измерения разных независимых параметров одним прибором. Применение сдвоенных приборов экономит место на приборной панели и в некоторых случаях улучшает дизайн панели. В одном приборе может быть реализовано измерение параметров в таких комбинациях:

- два напряжения или две частоты;
- два тока;
- ток и напряжение;
- ток и частота;
- напряжение и частота.

внешний вид	описание	тип		диапазон	перегруз	класс точности	прочее
	двойной амперметр переменного тока тип «2Т»	KLY-2T72A KLY-2T96A KLY-2T144A	CP-2T72A CP-2T96A	0-100mA... ...0-5A трансформатор /1A или /5A	1x, 2x, 3x, 5x, 6x	1.5	частота: 45-65Hz, 400Hz морской тип: SC красная метка: RP
	двойной вольтметр переменного тока тип «2Т»	KLY-2T72V KLY-2T96V KLY-2T144V	CP-2T72V CP-2T96V	0-10V... ...0-600V трансформатор X/100V или X/110V	—	1.5	
	двойной вольтметр с выпрямителем тип «2L»	KLY-2L72V KLY-2L96V KLY-2L144V	CP-2L72V CP-2L96V	0-10V... ...0-600V трансформатор X/100V или X/110V	—	1.5	
	двойной амперметр постоянного тока тип «2С»	KLY-2C72A KLY-2C96A KLY-2TC44A	CP-2C72A CP-2C96A	0-100μA... ...0-5A шунт X/60mV или X/75mV	—	1.5	
	двойной вольтметр постоянного тока тип «2С»	KLY-2C72V KLY-2C96V KLY-2TC44V	CP-2C72V CP-2C96V	0-50mV... ...0-600V внешний резистор >450V (ток 5mA)	—	1.5	
	двойной частотомер тип «2F»	KLY-2F72 KLY-2F96 KLY-2F144	CP-2F72 CP-2F96	45-55Hz 45-65Hz 55-65Hz 100V, 220V, 380V, 400V, 440V трансформатор x/100V, x/110V	—	1.0	морской тип: SC красная метка: RP

Пример заказа: двойной частотомер KLY-2F96 45...55Hz 400V SC



Производитель оставляет за собой право вносить изменения в характеристики изделия без предварительного уведомления.

Поставщик оставляет за собой право вносить изменения в настоящее описание без предварительного уведомления.

ООО «Компания ДВК-электро», г. Санкт-Петербург, ул. Швецова, 12к2. Тел. +7 (812) 318-3069. sales@dvk-electro.ru

Приборы «4-в-одном»

Такие приборы позволяют измерять одновременно 3 или 4 независимых параметра переменного или постоянного тока. Идеальное применение для контроля электрических параметров генераторных агрегатов

внешний вид	описание	диапазон		потребление
 	амперметр переменного тока (ACA)	0-100mA... ...0-10A		≤ 1VA
	вольтметр переменного тока (ACV)	0-10V... ...0-600V		≤ 3VA
	амперметр постоянного тока (DCA)	0-50μA... ...-0-10A, X/60mV X/75mV		—
	вольтметр постоянного тока (DCV)	0-50mV... ...0-600V		—
	частотомер (F)	45-55Hz 55-65Hz 45-65Hz 350-450Hz 450-650Hz	100V 220V 380V 415V 440V	≤ 3VA
	счётчик времени наработки	переменный или постоянный ТОК 24V, 48V, 60V, 100V, 200-250V, 380V, 440V		≤ 3VA

Варианты приборов:

тип	измеряемые параметры
KLY-T96A-3	3xACA
KLY-T96V-3	3xACV
KLY-C96A-3	3xDCA
KLY-C96V-3	3xDCV
KLY-96-3	ACV+F+H
KLY-96-3	ACA+F+H

тип	измеряемые параметры
KLY-T96A-4	4xACA
KLY-T96V-4	4xACV
KLY-C96A-4	4xDCA
KLY-C96V-4	4xDCV
KLY-96-4	ACA+ACV+DCA+DCV
KLY-96-4	ACA+ACV+F+H

Пример заказа: KLY-96-4 0-100A 100/5 0-500V 45-55Hz 24VDC

Производитель оставляет за собой право вносить изменения в характеристики изделия без предварительного уведомления.

Поставщик оставляет за собой право вносить изменения в настоящее описание без предварительного уведомления.

ООО «Компания ДВК-электро», г. Санкт-Петербург, ул.Швецова, 12к2. Тел. +7 (812) 318-3069. sales@dvk-electro.ru

Полный код заказа:

□	—	□	□	—	□	—	□	—	□	□	—	□
↓		↓	↓		↓		↓		↓	↓		↓
1		2	3		4		5		6	7		8

1. Код производителя: KLY**2. Тип прибора:** Т: прибор переменного тока
С: прибор постоянного тока
L: прибор с выпрямителем
F: частотомер**3. Размер прибора:** 48: квадратный 48×48мм
72: квадратный 72×72мм
96: квадратный 96×96мм
120: квадратный 120×120мм
144: квадратный 144×144мм**4. Характеристики:**

для амперметров Т и L:	подключение через трансформатор:	параметры трансформатора и перегрузочная шкала, пример: 200/5А, 400/5А×2
	прямое подключение:	диапазон и перегрузочная шкала, пример: 5А, 20А×2
для вольтметров Т и L:	подключение через трансформатор:	параметры трансформатора и диапазон, пример: 10кV/100V, 10/0.1кV, 12кV(10/0.1кV)
	прямое подключение:	диапазон, пример: 300V, 500V
для амперметров С:	подключение через шунт:	параметры шунта, пример: 400А/75mV
	прямое подключение:	диапазон, пример: 10А
для вольтметров С:	прямое подключение:	диапазон, пример: 150V
для вольтметров С с не-электрическими величинами на шкале:		диапазон на шкале и диапазон на входе в прибор, пример: 0-100°(0-10V)
для частотомеров F:	номинальное напряжение и диапазон частот на шкале	

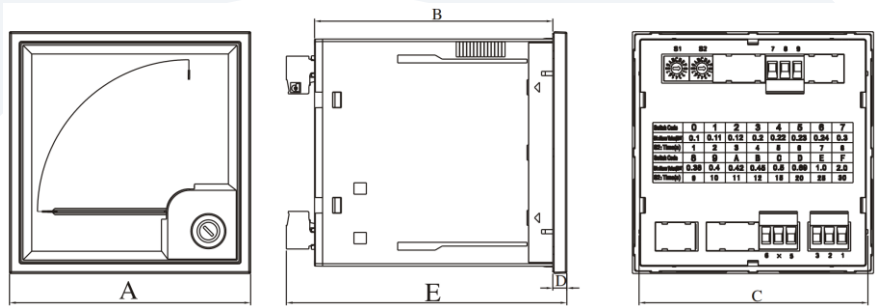
5. Морское исполнение (если необходимо): SC**6. Дополнительный красный указатель (если необходим):** RP**7. Красная отметка на шкале (если необходима):** R<величина на шкале>, например R320A (320 ампер)**8. Степень защиты (если необходимо):** IPxx, например IP52

Ваттметры и варметры предназначены для измерения активной или реактивной электрической мощности в однофазных и трёхфазных сетях как с симметричным, так и с асимметричным распределением нагрузки по фазам. Ваттметры и варметры состоят из электронной измерительной части, преобразующей мощность в постоянный ток, и стрелочного индикатора. Возможно изготовление шкал по желанию заказчика, в том числе цветных. При заказе необходимо специфицировать тип подключения. Класс точности: 1.5.

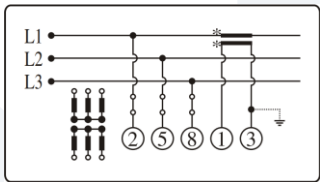
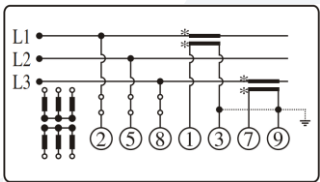
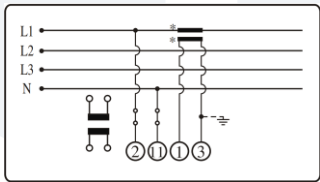
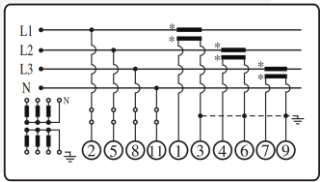
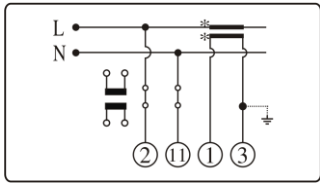


ПРИМЕР ЗАКАЗА: KLY-W96(3b) -150...0...1000kW 400VAC 2000/5A SC отметка 1800kW

ГАБАРИТНЫЕ РАЗМЕРЫ

ТИП	ВИД					
KLY-W KLY-Var CP-W CP-Var						
ТИП	размер, мм					
	A	B	C	D	E	вырез, мм
xx-x72	72	95.2	67	6.3	112.8	68×68
xx-x96	96	95.2	91	6.3	112.8	92×92
xx-x120	120		111.5	6.3		113×113
xx-x144	144		136	6.3		138×138

СХЕМЫ ПОДКЛЮЧЕНИЯ:











вид сети	сбалансированная нагрузка	несбалансированная нагрузка
ТРЕХФАЗНАЯ ТРЕХПРОВОДНАЯ	 <p>3b</p>	 <p>3u</p>
ТРЕХФАЗНАЯ ЧЕТЫРЕХПРОВОДНАЯ	 <p>4b</p>	 <p>4u</p>
ОДНОФАЗНАЯ	 <p>1b</p>	

Производитель оставляет за собой право вносить изменения в характеристики изделия без предварительного уведомления.

Поставщик оставляет за собой право вносить изменения в настоящее описание без предварительного уведомления.

ООО «Компания ДВК-электро», г. Санкт-Петербург, ул.Швецова, 12к2. Тел. +7 (812) 318-3069. sales@dvk-electro.ru


МОДИФИКАЦИИ ВАТТМЕТРОВ:

внешний вид	описание	тип		угол	прочее
	ваттметр однофазный (1b) W 	KLY-W72(1b) KLY-W96(1b) KLY-W120(1b) KLY-W144(1b)	CP-W72(1b) CP-W80(1b) CP-W96(1b)	90°	морской тип: SC красный указатель: RP KLY с фронтальной рамкой: (F) CP без фронтальной рамки: (C)
	ваттметр трёхфазный (3b) W 	KLY-W72(3b) KLY-W96(3b) KLY-W120(3b) KLY-W144(3b)	CP-W72(3b) CP-W80(3b) CP-W96(3b)	90°	
	ваттметр трёхфазный (3u) W 	KLY-W72(3u) KLY-W96(3u) KLY-W120(3u) KLY-W144(3u)	CP-W72(3u) CP-W80(3u) CP-W96(3u)	90°	
	ваттметр трёхфазный (4b) W 	KLY-W72(4b) KLY-W96(4b) KLY-W120(4b) KLY-W144(4b)	CP-W72(4b) CP-W80(4b) CP-W96(4b)	90°	
	ваттметр трёхфазный (4u) W 	KLY-W72(4u) KLY-W96(4u) KLY-W120(4u) KLY-W144(4u)	CP-W72(4u) CP-W80(4u) CP-W96(4u)	90°	морской тип: SC красный указатель: RP KLY с фронтальной рамкой: (F) CP без фронтальной рамки: (C)
	ваттметр однофазный (1b) W 	KLY-W72(1b)-G KLY-W96(1b)-G KLY-W120(1b)-G KLY-W144(1b)-G	—	250°	морской тип: SC красный указатель: RP KLY с фронтальной рамкой: (F) CP без фронтальной рамки: (C)
	ваттметр трёхфазный (3b) W 	KLY-W72(3b)-G KLY-W96(3b)-G KLY-W120(3b)-G KLY-W144(3b)-G	—	250°	

Производитель оставляет за собой право вносить изменения в характеристики изделия без предварительного уведомления.

Поставщик оставляет за собой право вносить изменения в настоящее описание без предварительного уведомления.

ООО «Компания ДВК-электро», г. Санкт-Петербург, ул. Швецова, 12к2. Тел. +7 (812) 318-3069. sales@dvk-electro.ru

внешний вид	описание	тип	угол	прочее
	ваттметр трёхфазный (3u) W	KLY-W72(3u)-G KLY-W96(3u)-G KLY-W120(3u)-G KLY-W144(3u)-G	—	250°
	ваттметр трёхфазный (4b) W	KLY-W72(4b)-G KLY-W96(4b)-G KLY-W120(4b)-G KLY-W144(4b)-G	—	250°
	ваттметр трёхфазный (4u) W	KLY-W72(4u)-G KLY-W96(4u)-G KLY-W120(4u)-G KLY-W144(4u)-G	—	250°

ДИАПАЗОН ИЗМЕРЕНИЙ ДЛЯ ТРЁХФАЗНОГО ПОДКЛЮЧЕНИЯ ВАТТМЕТРОВ:










Ток	Диапазон	Напряжение, V												
		100V	220V	380V	380/100V	500/100V	3K/100V	6K/100V	10K/100V	15K/100V	35K/100V	110K/100V	220K/100V	380K/100V
5A	KW	1	2	3	3	4	25	50	80	120	300	1	2	3
7.5/5A		1.5	3	5	5	6	40	80	120	200	500	1.5	3	5
10/5A		2	4	6	6	8	50	100	150	250	600	2	4	6
15/5A		3	6	10	10	12	80	150	250	400	1	3	6	10
20/5A		4	8	15	15	15	100	200	300	500	1.5	4	8	15
30/5A		6	12	20	20	25	150	300	500	800	2	6	12	20
40/5A		8	15	25	25	30	200	400	600	1	2.5	8	15	25
50/5A		10	20	30	30	40	250	500	800	1.2	3	10	20	30
75/5A		15	30	50	50	60	400	800	1.2	2	5	15	30	50
100/5A		20	40	60	60	80	500	1	1.5	2.5	6	20	40	60
150/5A		30	60	100	100	120	800	1.5	2.5	4	10	30	60	100
200/5A		40	80	120	120	150	1	2	3	5	12	40	80	120
300/5A		60	120	200	200	250	1.5	3	5	8	20	60	120	200
400/5A		80	150	250	250	300	2	4	6	10	25	80	150	250
500/5A		100	200	300	300	400	2.5	5	8	12	30	100	200	300
600/5A		120	250	400	400	500	3	6	10	15	40	120	250	400
750/5A		150	300	500	500	600	4	8	12	20	50	150	300	500
1K/5A		200	400	600	600	800	5	10	15	25	60	200	400	600
1.5K/5A	300	600	1	1	1.2	8	15	25	40	100	300	600	1000	
2K/5A	400	800	1.2	1.2	1.5	10	20	30	50	120	400	800	1200	
3K/5A	600	1.2	2	2	2.5	15	30	50	80	200	600	1200	2000	
4K/5A	800	1.5	2.5	2.5	3	20	40	60	100	250	800	1500	2500	
5K/5A	1	2	3	3	4	25	50	80	120	300	1000	2000	3000	
6K/5A	1.2	2.5	4	4	5	30	60	100	150	400	1200	2500	4000	
7.5K/5A	1.5	3	5	5	6	40	80	120	200	500	1500	3000	5000	
10K/5A	2	4	6	6	8	50	100	150	250	600	2000	4000	6000	
	MW													

Производитель оставляет за собой право вносить изменения в характеристики изделия без предварительного уведомления.

Поставщик оставляет за собой право вносить изменения в настоящее описание без предварительного уведомления.

ООО «Компания ДВК-электро», г. Санкт-Петербург, ул. Швецова, 12к2. Тел. +7 (812) 318-3069. sales@dvk-electro.ru





Модификации ВАРМЕТРОВ:

внешний вид	описание	тип		угол	прочее
	ваттметр однофазный (1b) Var ~ 0.5 	KLY-Var72(1b) KLY-Var96(1b) KLY-Var120(1b) KLY-Var144(1b)	CP-Var72(1b) CP-Var80(1b) CP-Var96(1b)	90°	морской тип: SC красный указатель: RP KLY с фронтальной рамкой: (F) CP без фронтальной рамки: (C)
	ваттметр трёхфазный (3b) Var ~ 0.5 	KLY-Var72(3b) KLY-Var96(3b) KLY-Var120(3b) KLY-Var144(3b)	CP-Var72(3b) CP-Var80(3b) CP-Var96(3b)	90°	
	ваттметр трёхфазный (3u) Var ~ 0.5 	KLY-Var72(3u) KLY-Var96(3u) KLY-Var120(3u) KLY-Var144(3u)	CP-Var72(3u) CP-Var80(3u) CP-Var96(3u)	90°	
	ваттметр трёхфазный (4b) Var ~ 0.5 	KLY-Var72(4b) KLY-Var96(4b) KLY-Var120(4b) KLY-Var144(4b)	CP-Var72(4b) CP-Var80(4b) CP-Var96(4b)	90°	
	ваттметр трёхфазный (4u) Var ~ 0.5 	KLY-Var72(4u) KLY-Var96(4u) KLY-Var120(4u) KLY-Var144(4u)	CP-Var72(4u) CP-Var80(4u) CP-Var96(4u)	90°	
	ваттметр однофазный (1b) Var ~ 0.5 	KLY-Var72(1b)-G KLY-Var96(1b)-G KLY-Var120(1b)-G KLY-Var144(1b)-G	—	250°	морской тип: SC красный указатель: RP KLY с фронтальной рамкой: (F) CP без фронтальной рамки: (C)
	ваттметр трёхфазный (3b) Var ~ 0.5 	KLY-Var72(3b)-G KLY-Var96(3b)-G KLY-Var120(3b)-G KLY-Var144(3b)-G	—	250°	

Производитель оставляет за собой право вносить изменения в характеристики изделия без предварительного уведомления.

Поставщик оставляет за собой право вносить изменения в настоящее описание без предварительного уведомления.

ООО «Компания ДВК-электро», г. Санкт-Петербург, ул. Швецова, 12к2. Тел. +7 (812) 318-3069. sales@dvk-electro.ru

внешний вид	описание	тип	угол	прочее
	ваттметр трёхфазный (3u) Var 	KLY-Var72(3u)-G KLY-Var96(3u)-G KLY-Var120(3u)-G KLY-Var144(3u)-G	—	250°
	ваттметр трёхфазный (4b) Var 	KLY-Var72(4b)-G KLY-Var96(4b)-G KLY-Var120(4b)-G KLY-Var144(4b)-G	—	250°
	ваттметр трёхфазный (4u) Var 	KLY-Var72(4u)-G KLY-Var96(4u)-G KLY-Var120(4u)-G KLY-Var144(4u)-G	—	250°

морской тип: SC
красный указатель: RP
KLY с фронтальной рамкой: (F)
CP без фронтальной рамки: (C)

ДИАПАЗОН ИЗМЕРЕНИЙ ДЛЯ ТРЁХФАЗНОГО ПОДКЛЮЧЕНИЯ ВАРМЕТРОВ:

Ток	Диапазон	Напряжение, V												
		100V	220V	380V	380/100V	500/100V	3K/100V	6K/100V	10K/100V	15K/100V	35K/100V	110K/100V	220K/100V	380K/100V
5A	kVar	0.8	1.5	2.5	2.5	3	20	40	80	100	250	800	1.5	2.5
7.5/5A		1.2	2.5	4	4	5	30	60	100	150	400	1.2	2.5	4
10/5A		2	3	5	5	6	40	80	150	200	500	1.5	3	5
15/5A		2.5	5	8	8	10	60	120	200	300	800	2.5	5	8
20/5A		4	6	10	10	15	80	150	300	400	1	3	6	10
30/5A		5	10	15	15	20	120	250	400	600	1.5	5	10	15
40/5A		8	12	20	20	30	150	300	600	800	2	6	12	20
50/5A		10	15	25	25	40	200	400	800	1	2.5	8	15	25
75/5A		12	25	40	40	50	300	600	1	1.5	4	12	25	40
100/5A		20	30	50	50	60	400	800	1.5	2	5	15	30	50
150/5A		25	50	80	80	100	600	1.2	2	3	8	25	50	80
200/5A		40	60	100	100	150	800	1.5	3	4	10	30	60	100
300/5A		50	100	150	150	200	1.2	2.5	4	6	15	50	100	150
400/5A		80	120	200	200	300	1.5	3	6	8	20	60	120	200
500/5A		100	150	250	250	400	2	4	8	10	25	80	150	250
600/5A		100	200	300	300	400	2.5	5	8	12	30	100	200	300
750/5A		120	250	400	400	500	3	6	10	15	40	120	250	400
1K/5A		200	300	500	500	600	4	8	15	20	50	150	300	500
1.5K/5A		250	500	800	800	1	6	12	20	30	80	250	500	800
2K/5A	400	600	1	1	1.5	8	15	30	40	100	300	600	1000	
3K/5A	500	1	1.5	1.5	2	12	25	40	60	150	500	1000	1500	
4K/5A	600	1.2	2	2	2.5	15	30	60	80	200	600	1200	2000	
5K/5A	800	1.5	2.5	2.5	3	20	40	80	100	250	800	1500	2500	
6K/5A	Mvar	1	2	3	3	4	25	50	80	120	300	1000	2000	3000
7.5K/5A		1.2	2.5	4	4	5	30	60	100	150	400	1200	2500	4000
10K/5A		2	3	5	5	6	40	80	150	200	500	1500	3000	5000

Производитель оставляет за собой право вносить изменения в характеристики изделия без предварительного уведомления.

Поставщик оставляет за собой право вносить изменения в настоящее описание без предварительного уведомления.

ООО «Компания ДВК-электро», г. Санкт-Петербург, ул. Швецова, 12к2. Тел. +7 (812) 318-3069. sales@dvk-electro.ru

ОБЩИЕ ХАРАКТЕРИСТИКИ:

Нагрузка измерительных цепей напряжения: $\leq 1VA$ на каждую фазу.

Нагрузка измерительных цепей тока: $\leq 1VA$ на каждую фазу.

Класс точности: 1.5.

Подключение напряжения: непосредственное или через трансформатор напряжения.

Подключение тока – через трансформатор тока /1A или /5A.

Максимальный диапазон измерения активной мощности ваттметров: -600...0...6000MW.

Максимальный диапазон измерения реактивной мощности ВАРметров: 0,8kVAr...5000MVar.

Частота: 45...65Hz.

Вспомогательное питание: 100...415VAC/DC или 24VDC.

Полный код заказа:

□	—	□	□	□	—	□	—	□	—	□	—	□	□	□
↓		↓	↓	↓		↓		↓		↓		↓	↓	↓
1		2	3	4		5		6		7		8	9	10

1. Код производителя: KLY

2. Тип прибора: W: ваттметр

Var: ВАРметр

3. Размер прибора: 72: квадратный 72×72мм, 96: квадратный 96×96мм, 120: квадратный 120×120мм, 144: квадратный 144×144мм

4. Подключение:

1b: однофазное

3b: трёхфазное трёхпроводное со сбалансированной нагрузкой

3u :трёхфазное трёхпроводное с несбалансированной нагрузкой

4b: трёхфазное четырёхпроводное со сбалансированной нагрузкой

4u: трёхфазное четырёхпроводное с несбалансированной нагрузкой

5. Характеристики: пример: -50...0...350kW 400V 600/5A или -50...0...350kW 230(400)V 600/5A

6. Шкала: G: 250°, по умолчанию 90°

7. Вид исполнения: SC: морское исполнение (если необходимо)

8. Красный указатель: RP: дополнительный красный указатель (если необходим)

9. Отметка на шкале: Rxx: красная отметка на значении «xx».

10. Степень защиты: IPxx (если необходимо)

ОБЩИЕ СВЕДЕНИЯ

Приборы предназначены для непрерывного контроля сопротивления изоляции изолированных сетей низкого напряжения. При уменьшении сопротивления изоляции ниже заданного значения, прибор сигнализирует об этом выходным реле. По принципу измерения, приборы подразделяются на два типа.

ИНТЕГРИРОВАННЫЙ МЕГОММЕТР:

Такой мегомметр состоит из измерительной системы и индикатора, отображающего текущее значение сопротивления изоляции. Интегрированный мегомметр типа **NI-I** может быть снабжён функцией самодиагностики, в этом случае его тип – **NI-I-T**. Такой прибор функционирует в одном из трёх режимов:

- «Мониторинг» - нормальный режим измерения сопротивления изоляции;
- «Спящий режим» - прибор не измеряет сопротивление изоляции, индикатор показывает значение «∞»;
- «Тест» - прибор не измеряет сопротивление изоляции, индикатор показывает значение «0», включено реле предупреждения о низком сопротивлении изоляции.

ПРИМЕР ЗАКАЗА: KLY-NI96I-T 690VAC 0...10MΩ 230VAC ND R230kΩ



KLY-NI96I

СДВОЕННЫЙ ИНТЕГРИРОВАННЫЙ МЕГОММЕТР:

Такой мегомметр предназначен для измерения сопротивления изоляции двух изолированных друг от друга сетей. Тип прибора – **2NI-I**.

ПРИМЕР ЗАКАЗА: KLY-2N96I 690VAC 0...10MΩ 230VAC ND R230kΩ



KLY-2N96I

НЕ ИНТЕГРИРОВАННЫЙ МЕГОММЕТР:

Такой мегомметр состоит только из блока измерения сопротивления изоляции и не имеет индикатора. Тип прибора – **NI**.

ПРИМЕР ЗАКАЗА: KLY-NI 36VDC 0...500kΩ 24VDC ND



KLY-NI

ХАРАКТЕРИСТИКИ:

Нагрузочная способность выходного реле: 30VDC 5A или 250VAC 5A, нагрузка активная.

Функция реле «А» (ND): нормально невозбуждённый контакт, замыкается при снижении сопротивления изоляции ниже заданного значения

Функция реле «В» (NE): нормально возбуждённый контакт. Контакт замкнут, когда питание на прибор подано и сопротивление изоляции больше заданного значения. Контакт разомкнут, когда сопротивление изоляции ниже заданного значения или на прибор не поступает питание.

Недопустимо одновременная работа двух и более мегомметров в одной контролируемой сети.

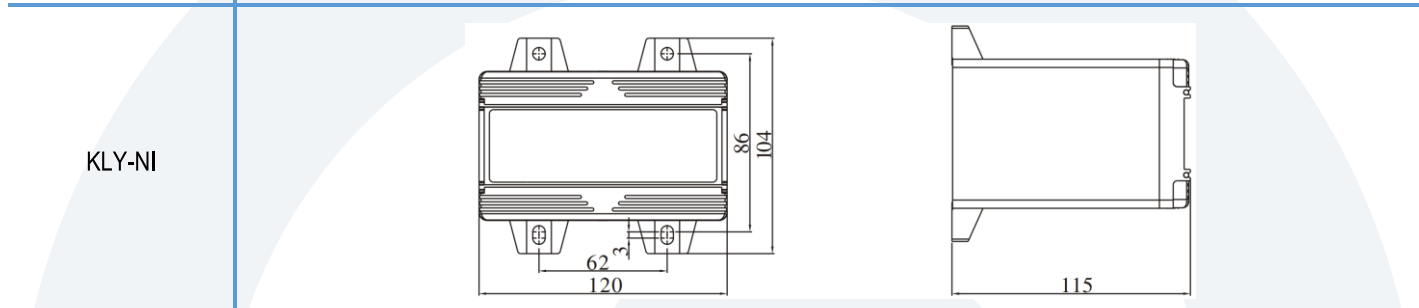
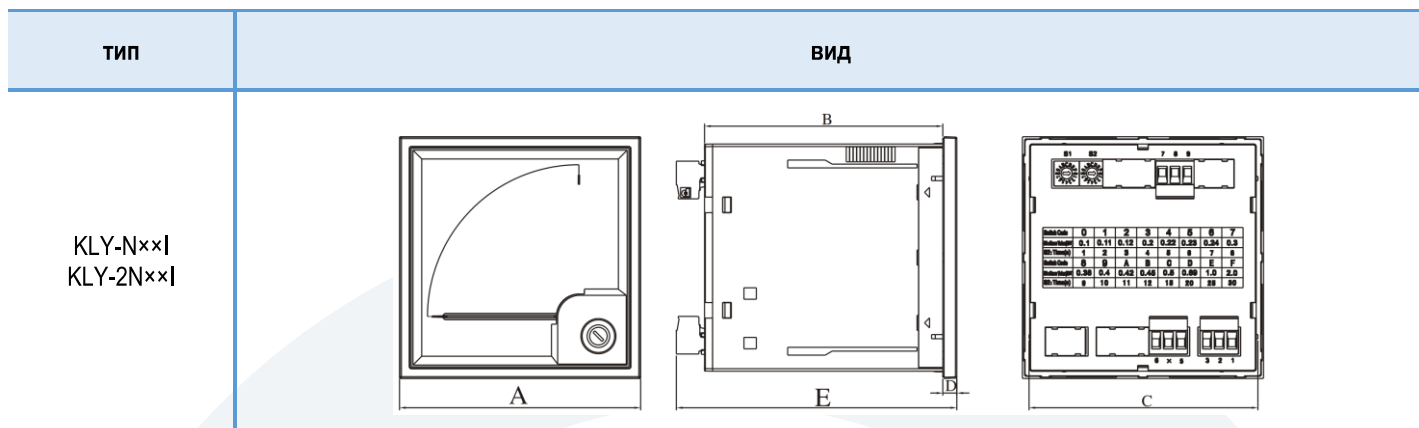
Мегомметр может быть снабжён интерфейсом CAN или RS-485 по отдельному заказу.

Производитель оставляет за собой право вносить изменения в характеристики изделия без предварительного уведомления.

Поставщик оставляет за собой право вносить изменения в настоящее описание без предварительного уведомления.

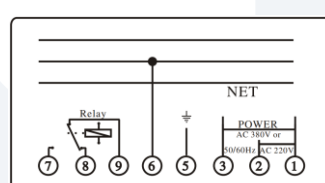
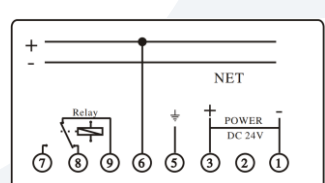
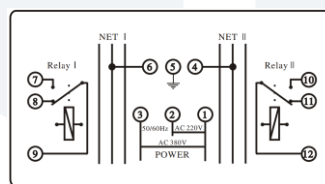
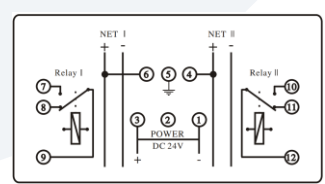
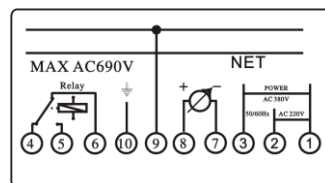
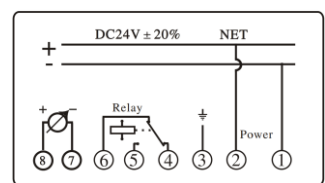
ООО «Компания ДВК-электро», г. Санкт-Петербург, ул.Швецова, 12к2. Тел. +7 (812) 318-3069. sales@dvk-electro.ru

ГАБАРИТНЫЕ РАЗМЕРЫ



тип	размер, мм					
	A	B	C	D	E	вырез, мм
KLY-N72I	72	95.2	67	6.3	112.8	68×68
KLY-2N72I	72	95.2	67	6.3	112.8	68×68
KLY-N96I	96	95.5	91	6.3	112.8	92×92
KLY-2N96I	96	95.5	91	6.3	112.8	92×92

СХЕМЫ ПОДКЛЮЧЕНИЯ:




тип	переменный ток	постоянный ток
KLY-N××I интегрированный		
KLY-2N××I сдвоенный интегрированный		
KLY-NI не интегрированный		

Производитель оставляет за собой право вносить изменения в характеристики изделия без предварительного уведомления.

Поставщик оставляет за собой право вносить изменения в настоящее описание без предварительного уведомления.

ООО «Компания ДВК-электро», г. Санкт-Петербург, ул.Швецова, 12к2. Тел. +7 (812) 318-3069. sales@dvk-electro.ru

Модификации:

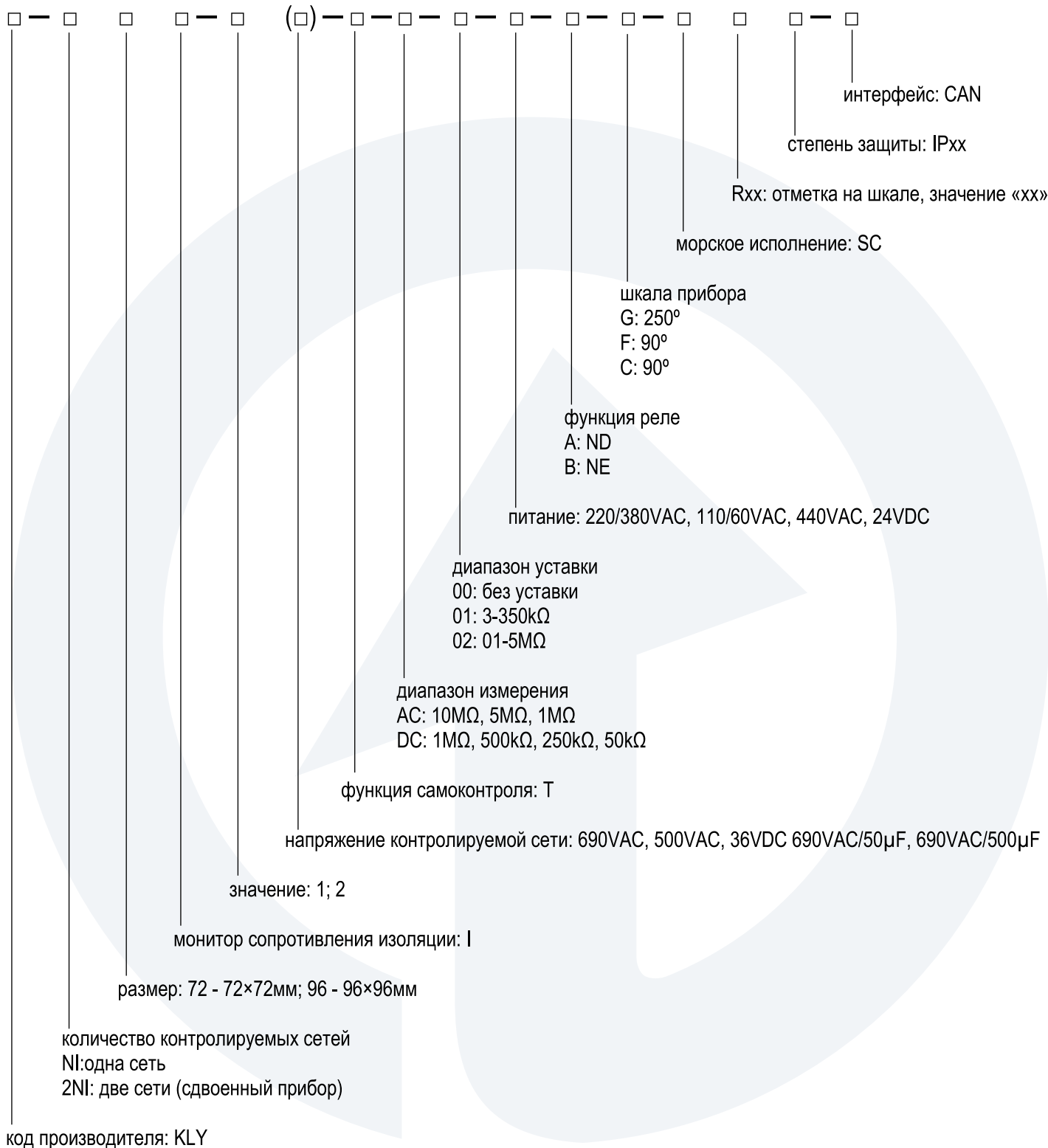
внешний вид	описание	тип	макс. напряжение сети	диапазон	питание прибора	класс точности	функция	шкала	прочее
	мегомметр переменного тока NI-I	KLY-NI72I	AC 500V 690V	0-1MΩ 0-5MΩ 0-10MΩ	AC 57.5/100V 220/380V 230/400V 240/415V 450V	1.5	A: ND B: NE	90°	Частота сети: 50Hz, 60Hz, 400Hz Морской тип: SC Функция само- диагностики: T
		KLY-NI96I						90° 250°	
	мегомметр постоянного тока NI-I	KLY-NI72I	DC 24V 36V 110V	0-50kΩ 0-250kΩ 0-500kΩ	DC 24V 110V 220V	5	A: ND B: NE	90°	Морской тип: SC Функция само- диагностики: T
		KLY-NI96I						90° 250°	
	сдвоенный мегомметр 2NI-I	KLY-2NI96I	AC 500V 690V	0-1MΩ 0-5MΩ 0-10MΩ	AC 57.5/100V 220/380V 230/400V 240/415V 450V	1.5	—	90°	Частота сети: 50Hz, 60Hz, 400Hz Морской тип: SC Функция само- диагностики: T
	не интегрированный мегомметр переменного тока NI	KLY-NI	AC 500V 690V	0-1MΩ 0-5MΩ 0-10MΩ	AC 57.5/100V 220/380V 230/400V 240/415V 450V	1.5	A: ND B: NE	—	Частота сети: 50Hz, 60Hz, 400Hz Морской тип: SC Функция само- диагностики: T
	не интегрированный мегомметр постоянного тока NI	KLY-NI	DC 24V 36V 110V	0-50kΩ 0-250kΩ 0-500kΩ	DC 24V 110V 220V	5	A: ND B: NE	—	Морской тип: SC Функция само- диагностики: T

Производитель оставляет за собой право вносить изменения в характеристики изделия без предварительного уведомления.

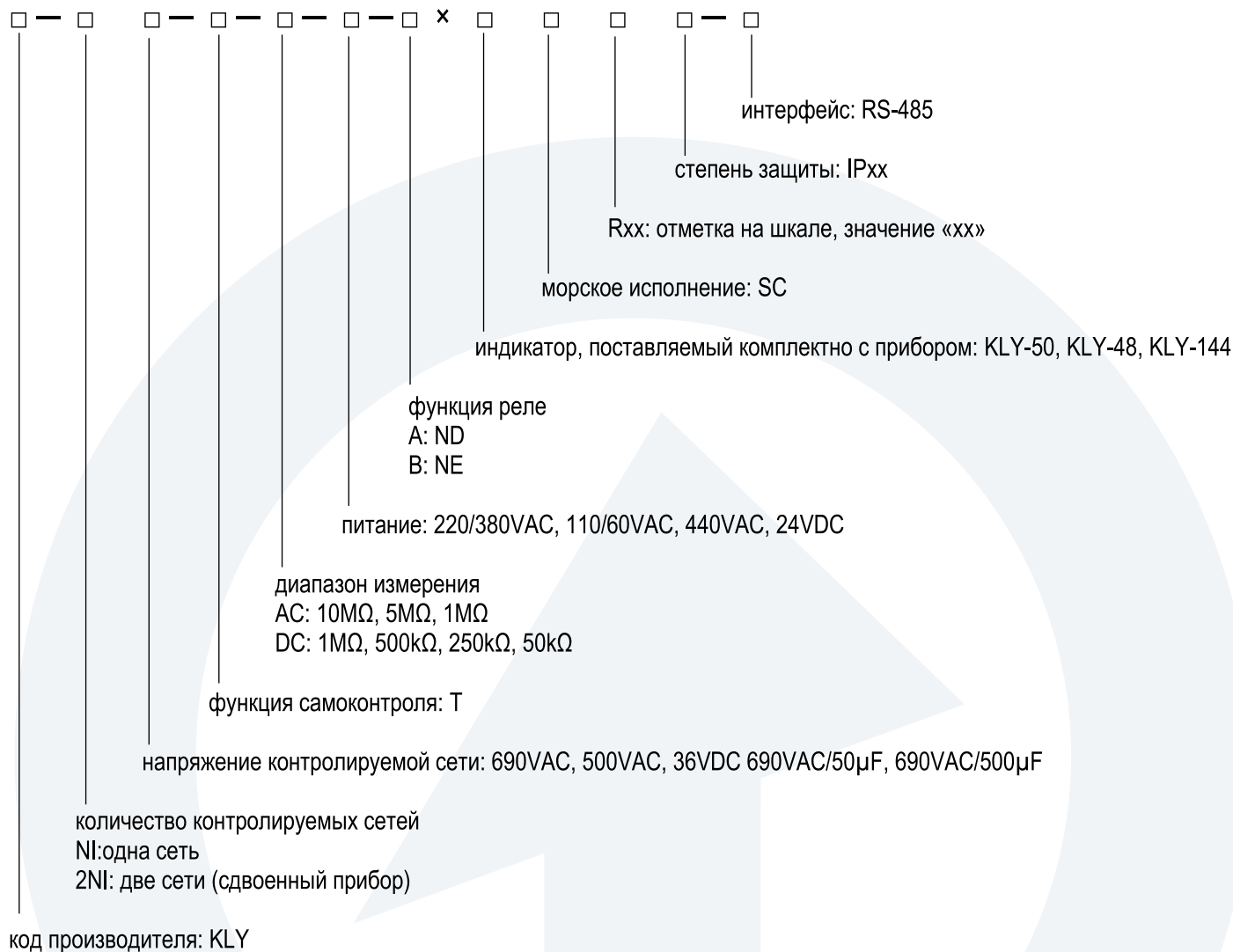
Поставщик оставляет за собой право вносить изменения в настоящее описание без предварительного уведомления.

ООО «Компания ДВК-электро», г. Санкт-Петербург, ул. Швецова, 12к2. Тел. +7 (812) 318-3069. sales@dvk-electro.ru

Код ЗАКАЗА ИНТЕГРИРОВАННОГО ПРИБОРА:



Код заказа НЕ ИНТЕГРИРОВАННОГО ПРИБОРА



Общие сведения

Синхроскоп – индикатор, отображающий разницу углов фаз и частот между двумя системами питания переменного тока. Синхроскоп также сигнализирует о том, что две системы питания синхронны. Синхроскоп может быть цифрового или аналогового типа.

Цифровые синхроскопы

Сигнализирует о наступлении синхронизма между двумя системами питания. Когда напряжения и частоты двух систем находятся в допустимых для синхронизации пределах, круговой LED-индикатор медленным вращением показывает угол разности фаз между этими системами. При этом когда угол разности фаз между этими системами близок к 0°, синхроскоп сигнализирует о наступлении синхронизма – в этот момент можно включить выключатель между этими двумя системами.

Синхроскопы модификации **S-DR** имеют выходное реле, сигнализирующее о наступлении синхронизма. Контакты этого реле замыкаются при совпадении всех необходимых условий в одном из двух следующих режимов:

Режим А:


- 1) разность напряжений между U_{bb} (работающая система) и U_{gen} (подключаемая система) меньше, чем заданная величина, $S1 (\Delta U \times U_n)$;
- 2) разность частот между F_{bb} (работающая система) и F_{gen} (подключаемая система) меньше, чем заданная величина, $S2 (\Delta F)$;
- 3) в пределах заданного времени опережения $S3$ наступит момент синхронизма, когда угол разности фаз между работающей и подключаемой системами будет равен 0°.

Режим В:

- 1) разность напряжений между U_{bb} (работающая система) и U_{gen} (подключаемая система) меньше, чем заданная величина, $S1 (\Delta U \times U_n)$;
- 2) угол разности фаз $\Delta\phi$ не превышает заданного значения $S2$ в течение заданного времени.

Аналоговые синхроскопы

Угол разности фаз $\Delta\phi$ между двумя системами питания индицируется вращающимся указателем. Положение вертикально вверх (12 часов, 0°) соответствует $\Delta\phi = 0^\circ$. Непрерывное время работы такого синхроскопа не должно превышать 15 минут.

внешний вид	описание	тип	напряжение	разрешение	прочее	
	цифровой синхроскоп тип «S-D»	KLY-S72-D KLY0S96-D KLY-S144-D	—	57V, 100V, 220V, 380V, 415V, 440V трансформатор X/100V, X/110V	15° при $\Delta\phi$ 15°-345° 3° при $\Delta\phi$ 345°-15°	Частота: 40-70Hz Морской тип: SC
	цифровой синхроскоп с выходным реле тип «S-DR»	KLY-S72-DR KLY0S96-DR KLY-S144-DR	—	57V, 100V, 220V, 380V, 415V, 440V трансформатор X/100V, X/110V	15° при $\Delta\phi$ 15°-345° 3° при $\Delta\phi$ 345°-15°	Частота: 40-70Hz Морской тип: SC Реле: А или В

Производитель оставляет за собой право вносить изменения в характеристики изделия без предварительного уведомления.

Поставщик оставляет за собой право вносить изменения в настоящее описание без предварительного уведомления.

ООО «Компания ДВК-электро», г. Санкт-Петербург, ул.Швецова, 12к2. Тел. +7 (812) 318-3069. sales@dvk-electro.ru

внешний вид	описание	тип		напряжение	разрешение	прочее
 	аналоговый синхроноскоп тип «S-X»	KLY-S1101-X KLY-S144-X	CP-S72-X CP-S96-X	100V, 220V, 380V, 415V, 440V трансформатор X/100V, X/110V	2.5°	Частота: 45-65Hz Морской тип: SC

Код заказа:

<input type="checkbox"/>	—	<input type="checkbox"/>	<input type="checkbox"/>	—	<input type="checkbox"/>	—	<input type="checkbox"/>	—	<input type="checkbox"/>	<input type="checkbox"/>
↓		↓	↓		↓		↓		↓	↓
1		2	3		4		5		6	7

1. Код производителя: KLY

2. Тип прибора: S: Синхроноскоп

3. Размер прибора:
 72: квадратный 72×72мм
 96: квадратный 96×96мм
 144: квадратный 144×144мм

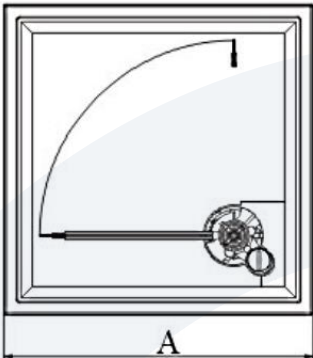
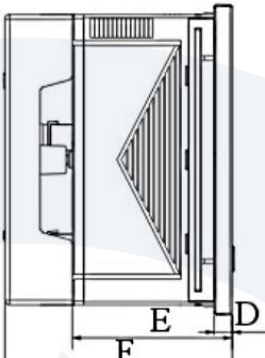

4. Модификация:
 X: аналоговый без выходного реле
 D: цифровой без выходного реле
 DR-A: цифровой с выходным реле в режиме «А»
 DR-B: цифровой с выходным реле в режиме «В»

5. Характеристики: номинальное измеряемое напряжение

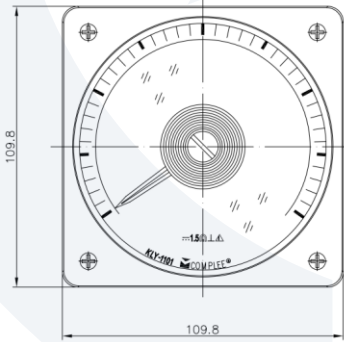
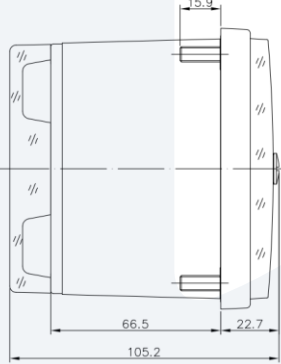
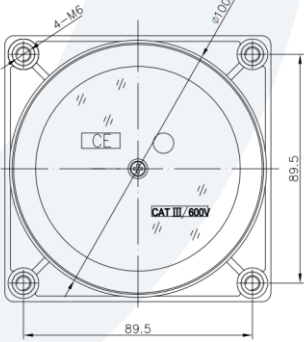
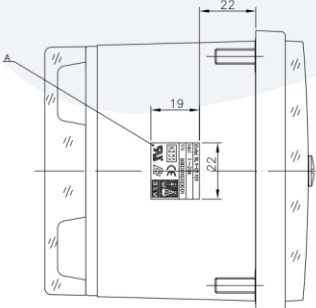
6. Морское исполнение (если необходимо): SC

7. Степень защиты (если необходимо): IPxx, например IP52

Размеры:

ТИП	ВИД		
CP-S72-X CP-S96-X KLY-S144-X			

ТИП	размер, мм						
	A	B	C	D	E	F	вырез, мм
CP-S72-X	72	67	66	6.3	50.4	71.4	68×68
CP-S96-X	96	91	90	6.3	50.1	71.1	92×92
KLY-S144-X	144	136	134	6.5	58.5	79.5	138×138

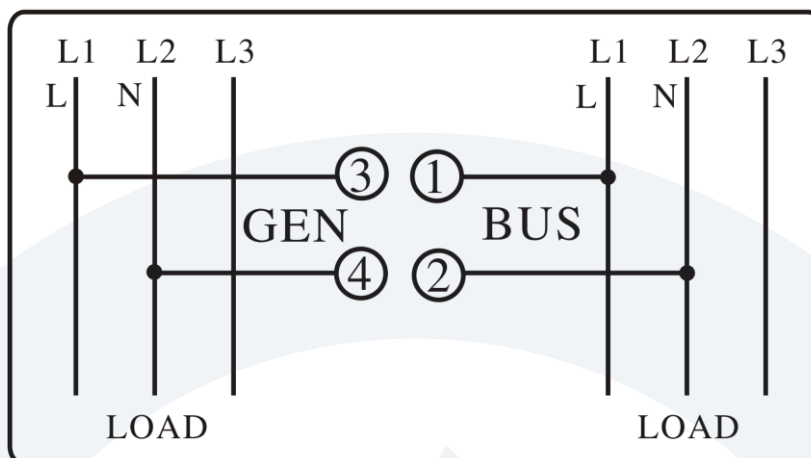
ТИП	ВИД		
KLY-S1101-X			
			

Производитель оставляет за собой право вносить изменения в характеристики изделия без предварительного уведомления.

Поставщик оставляет за собой право вносить изменения в настоящее описание без предварительного уведомления.

ООО «Компания ДВК-электро», г. Санкт-Петербург, ул.Швецова, 12к2. Тел. +7 (812) 318-3069. sales@dvk-electro.ru

Схемы подключения:



Производитель оставляет за собой право вносить изменения в характеристики изделия без предварительного уведомления.
 Поставщик оставляет за собой право вносить изменения в настоящее описание без предварительного уведомления.

ОБЩИЕ СВЕДЕНИЯ

Прибор определяет и отображает правильность чередования фаз в трёхфазной питающей сети. Прибор может иметь механическое или LED исполнение

МЕХАНИЧЕСКИЙ ИНДИКАТОР

Вращение диска по часовой стрелке соответствует правильному чередованию фаз. Длительность непрерывной работы индикатора не должна превышать 5 минут.

LED ИНДИКАТОР

Светодиодные индикаторы «CORRECT» и «WRONG», светясь в разных комбинациях, означают:

- светится индикатор «CORRECT» - правильное чередование фаз;
- светится индикатор «WRONG» - обратное чередование фаз;
- оба индикатора «CORRECT» и «WRONG» светятся одновременно – обрыв одной из фаз;
- оба индикатора «CORRECT» и «WRONG» не светятся – отсутствуют две или три фазы контролируемого напряжения;

Индикаторы «L1», «L2» и «L3» показывают, подключены ли к прибору соответствующие фазы контролируемой сети.

Прибор имеет выходное реле, которое замыкается, когда чередование фаз корректно и обрыва фазы не обнаружено.

ПРИМЕР ЗАКАЗА: KLY-SI96-DR 250-450VAC SC

внешний вид	описание	тип	напряжение	прочее
	механический индикатор чередования фаз SI	KLY-SI72 KLY-SI96	AC 100-150V 150-500V	Частота сети: 50Hz, 60Hz Морской тип: SC
	LED индикатор чередования фаз с выходным реле SI-DR	KLY-SI72-DR KLY-SI96-DR	AC 100-250V 250-450V	Частота сети: 50Hz, 60Hz Морской тип: SC

Полный код заказа:



1 2 3 4 5 6 7 8

1. Код производителя: KLY
2. Тип прибора: SI: индикатор чередования фаз
3. Размер прибора: 72: квадратный 72×72мм, 96: квадратный 96×96мм
4. Модификация: D: LED-индикатор
5. Выходное реле: R: реле присутствует
6. Входное напряжение
7. Вид исполнения: SC: морское исполнение
8. Степень защиты: IPxx (если необходимо)

Производитель оставляет за собой право вносить изменения в характеристики изделия без предварительного уведомления.





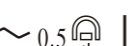
Поставщик оставляет за собой право вносить изменения в настоящее описание без предварительного уведомления.

ООО «Компания ДВК-электро», г. Санкт-Петербург, ул.Швецова, 12к2. Тел. +7 (812) 318-3069. sales@dvk-electro.ru

KLY-x9681	KLY-x9682
	

ПРИМЕР ЗАКАЗА: KLY-C9681A 0...100A 100A/60mV SC




МОДИФИКАЦИИ:

описание	тип	подключение	диапазон	класс точности	перегруз
амперметр переменного тока с выпрямителем тип «L» 	KLY-L9681A KLY-L9682A	прямое	0...100mA – 0...20A	1.5	1× или 2×; под заказ: 3×, 5× или 6×
			X/1A, X/5A		
			0...25A	2.5	
вольтметр переменного тока с выпрямителем тип «L» 	KLY-L9681V KLY-L9682V	прямое	0...10V – 0...500V	1.5	нет
амперметр постоянного тока тип «С» 	KLY-C9681A KLY-C9682A	прямое	0...100μA – 0...20A	1.5	нет
		внешний шунт	X/60mV, X/75mV		
		прямое	0...25A	2.5	
вольтметр постоянного тока тип «С» 	KLY-C9681V KLY-C9682V	прямое	0...50mV – 0...500V	1.5	нет
		внешний резистор	≥450V 5mA		
частотомер тип «F» 	KLY-F9681 KLY-F9682	прямое	45...650Hz	0.5	нет

Производитель оставляет за собой право вносить изменения в характеристики изделия без предварительного уведомления.

Поставщик оставляет за собой право вносить изменения в настоящее описание без предварительного уведомления.

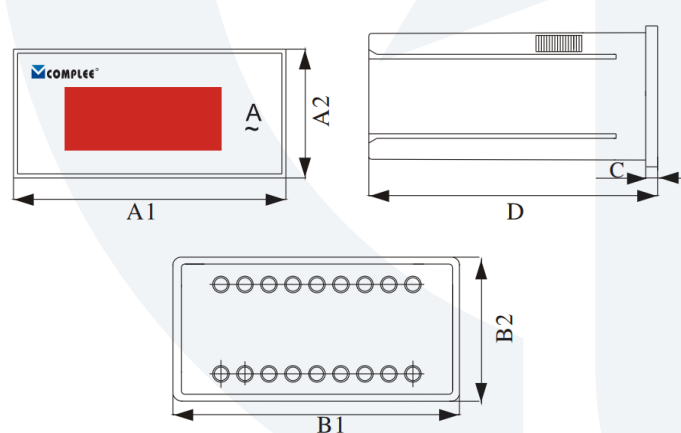
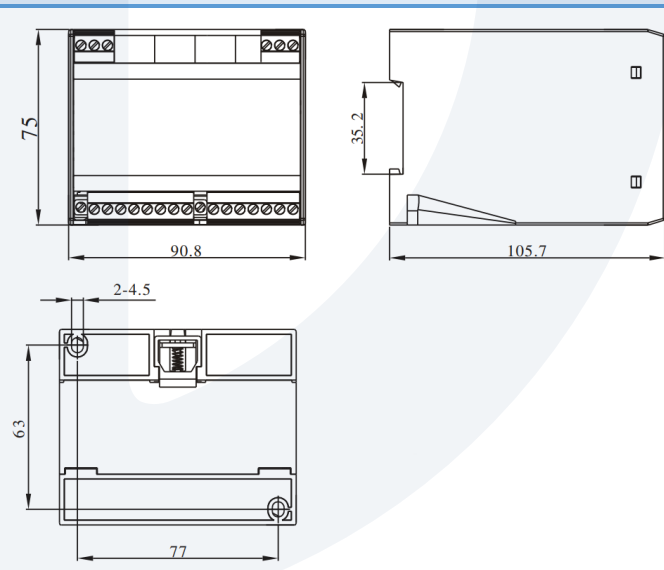
ООО «Компания ДВК-электро», г. Санкт-Петербург, ул. Швецова, 12к2. Тел. +7 (812) 318-3069. sales@dvk-electro.ru

описание	тип	подключение	диапазон	класс точности	перегруз
измеритель коэффициента мощности тип «PF» 	KLY-PF9681 KLY-PF9682	однофазное (1P); трёхфазное сбалансированное 3P3W (3P) 57...440V X/1A или X/5A	0.5C...1...0.5i	2.5	нет
ваттметр тип «W» 	KLY-W9681 KLY-W9682	однофазное (1b); трёхфазное 3P3W сбалансированное (3b); трёхфазное 3P3W несбалансированное (3u) трёхфазное 3P4W сбалансированное (4b); трёхфазное 3P4W несбалансированное (4b)	-600...0...6000MW	1.5	нет
варметр тип «Var» 	KLY-Var9681 KLY-Var9682	57...440V X/1A или X/5A	0...0.8kVAr – 0...5000MVar	1.5	нет

Примечания:

1. Ваттметры и ВАРметры подключаются через преобразователь KLY-W759EX (в комплект поставки не входит)
2. Для всех приборов: рабочая частота 45...65Гц или 400Гц (указать при заказе)
3. Внешний шунт в комплект поставки не входит
4. Внешний резистор в комплект поставки не входит

РАЗМЕРЫ И УСТАНОВКА:

KLY-x968x, KLY-x9682			KLY-W759EX	
				
A1×A2	B1×B2	C	D	вырез
96×48	91.5×43.5	5.5	153	92×44.5

Производитель оставляет за собой право вносить изменения в характеристики изделия без предварительного уведомления.

Поставщик оставляет за собой право вносить изменения в настоящее описание без предварительного уведомления.

ООО «Компания ДВК-электро», г. Санкт-Петербург, ул.Швецова, 12к2. Тел. +7 (812) 318-3069. sales@dvk-electro.ru

Общие сведения



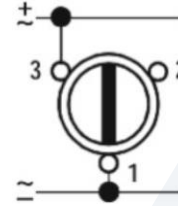
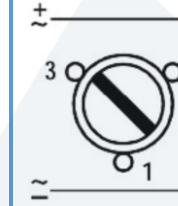







Индикатор предназначен для визуального отображения состояния силового выключателя в виде фрагмента мнемосхемы. Индикатор тип I нельзя подключать к цепи, в которой присутствует мощная нагрузка. Варианты напряжения питания: 24...36V, 48...60V, 100...127V, 200...240V AC/DC

Дисковый индикатор

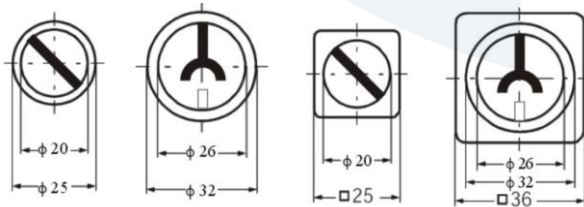
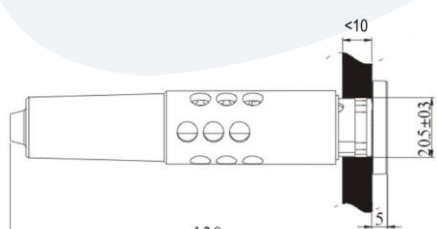
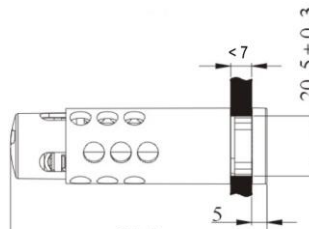
Такой индикатор имеет символ выключателя, нанесённый на вращающийся диск. Диск поворачивается в определённое положение в зависимости от состояния выключателя.

LED-индикатор

В отличие от дискового индикатора, отображение выполняется LED-символами: зелёным для включённого состояния, красным для отключённого.

внешний вид	работа индикатора			тип	форма	размер
	включён	отключён	ошибка			
				KLY-SP25R	круглый	Ø25
				KLY-SP25S	квадратный	25×25
				KLY-SP32R	круглый	Ø32
				KLY-SP36S	квадратный	36×36
				KLY-SP25R-1	круглый	Ø25
				KLY-SP25S-1	квадратный	25×25
				KLY-SP32R-1	круглый	Ø32
				KLY-SP36S-1	квадратный	36×36
			—	KLY-SP25R-L	круглый	Ø25
				KLY-SP25S-L	квадратный	25×25

Размеры (мм):

фронтальный вид	вид сбоку	
	стандартный индикатор	укороченный индикатор (модель «S»)
 <p>KLY-SP25R KLY-SP32R KLY-SP25S KLY-SP36S</p>	 <p>130</p>	 <p>85.7</p>

Производитель оставляет за собой право вносить изменения в характеристики изделия без предварительного уведомления.

Поставщик оставляет за собой право вносить изменения в настоящее описание без предварительного уведомления.

ООО «Компания ДВК-электро», г. Санкт-Петербург, ул.Швецова, 12к2. Тел. +7 (812) 318-3069. sales@dvk-electro.ru

Код заказа:

□	—	□	□	—	□	—	□	—	□	—	□	—	□		
↓		↓	↓		↓		↓		↓		↓		↓		
1		2	3		4		5		6		7		8		9

1. Код производителя: KLY
2. Тип прибора: SP: указатель положения выключателя
3. Размер и форма: 25S: квадратный 25×25
25R: круглый Ø25
32R: круглый Ø32
36R: квадратный 36×36
4. Подключение: тип «I»: не подключать в цепи, параллельно с нагрузкой
тип «II»: можно подключать в цепь параллельно с нагрузкой
5. Способ индикации: L: LED-индикатор
не указано: дисковый индикатор
6. Вид исполнения: S: укороченный
не указано: стандартный
7. Функции входов: 00 (по умолчанию): напряжение подано на зажимы 1-3 – светится зелёный LED
напряжение подано на зажимы 1-2 – светится красный LED
другое: указать
8. Напряжение питания: 24...36VAC, 48...60VAC, 100-127VAC, 220...240VAC
24...36VDC, 48...60VDC, 100-127VDC, 220...240VDC
9. Тип указателя: 1:



не указано:



Производитель оставляет за собой право вносить изменения в характеристики изделия без предварительного уведомления.
Поставщик оставляет за собой право вносить изменения в настоящее описание без предварительного уведомления.



Панель KLY-RE-SV96 предназначена для отображения дискретных сигналов о работе различных устройств и агрегатов. Это могут быть как предупредительные и аварийные сигналы АПС, так и информационные сигналы. Панель имеет возможность маркировать индикатор каждого сигнала текстовой меткой.

ХАРАКТЕРИСТИКИ:

Входы	
дискретные входы	8 или 16 дискретных входов
Выходы	
нагрузочная способность	250V 2A AC или 30V 2A DC резистивная нагрузка
тип контакта	беспотенциальный
Общие характеристики	
напряжение питания	24VDC ±10%
индикаторы	8 или 16 LED-индикаторов
рабочая температура	-10...+55°C, влажность 5...95% (без конденсации)
температура хранения	-20...+70°C, влажность 5...95% (без конденсации)
класс огнестойкости	V0
электробезопасность	CAT III 600V, уровень излучения 2
степень защиты	IP40
сечение подключаемых проводов	2.5мм ²

Код ЗАКАЗА:

KLY — RE — SV 96 — — 24VDC — SC

↓
 количество входов
 8С: 8 входов
 16С: 16 входов

↓
 тип исполнения
 SC: морское

УСТРОЙСТВО И РАБОТА:

Панель имеет 8(16) красных индикаторов, 8(16) дискретных входов, по одному релейному выходу для трансляции состояния каждого входа плюс один обобщённый релейный выход на 8 входов (для 16-канальной версии – два обобщённых релейных выхода: по одному на группу из 8 входов). Релейные выходы – нормально разомкнутые контакты.

Лицевая панель имеет съёмную прозрачную крышку, под которой можно разместить текстовые метки для каждого из индикаторов.

Входные сигналы должны быть в виде нормально открытых беспотенциальных («сухих») контактов. На каждый вход следует подавать плюс питания панели через этот «сухой» контакт.

При активации входа на панели включается индикатор этого входа мигающим красным светом, включается встроенный звуковой сигнал, активируется выход, соответствующий этому входу, и активируется обобщённый выход. Даже если вход был активирован кратковременно – этот кратковременный сигнал будет обнаружен.

Нажатие кнопки «SILENCER» (квитирование) соответствует тому, что персонал увидел аварийный сигнал. При нажатии этой кнопки отключается встроенный звуковой сигнал, но выходное реле этого выхода и обобщённое выходное реле остаются активированными, красный индикатор входа начинает светиться постоянным светом вместо мигания.

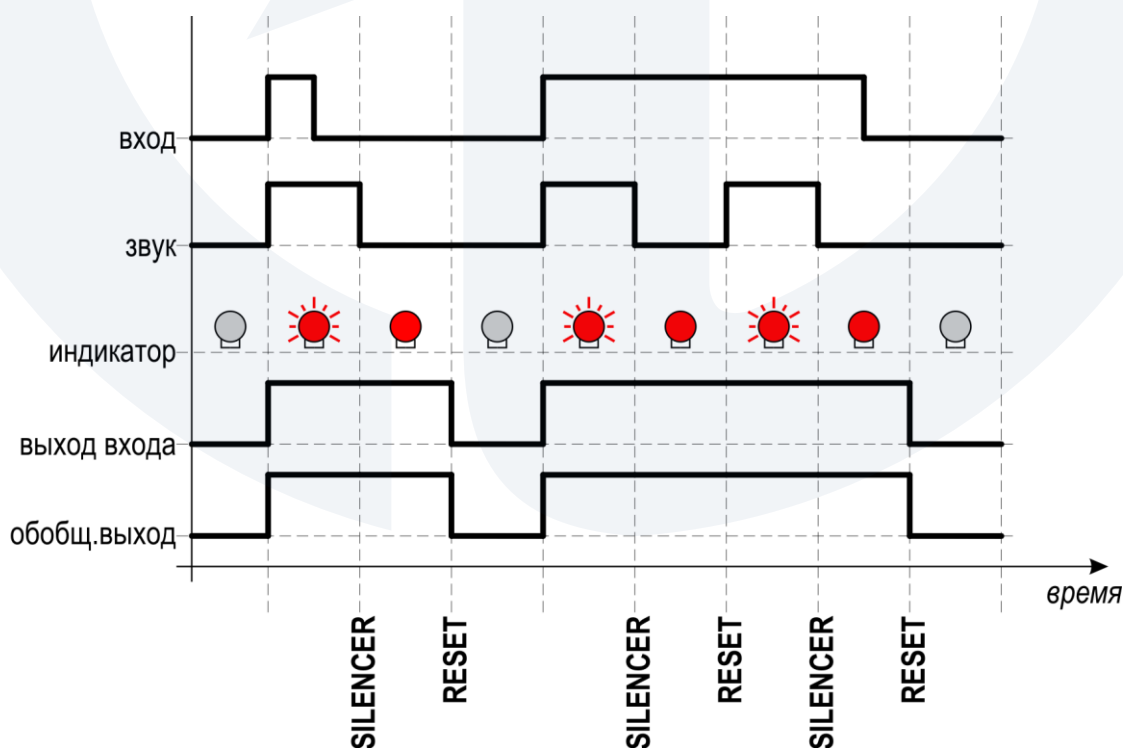
При нажатии кнопки «RESET» (сброс):

- если вход не активирован – отключается красный индикатор, деактивируются выходное реле входа и обобщённый выход;
- если вход по-прежнему активирован – повторно включается звуковая сигнализация, красный индикатор входа снова переходит в режим мигания, выходное реле входа и обобщённый выход остаются активными.

Каждый из восьми входов обрабатывается независимо, то есть если уже имеются квитированные сигналы по некоторым входам, появление сигнала на другом входе вызовет включение звуковой сигнализации и мигание соответствующего индикатора.

Если необходимо получить обобщённый выход от панели при срабатывании не всех, а только определённых входов, (например «1», «2» и «5») – соедините перемычками выходы этих входов (например выходы «1», «2» и «5»).

ДИАГРАММА РАБОТЫ:

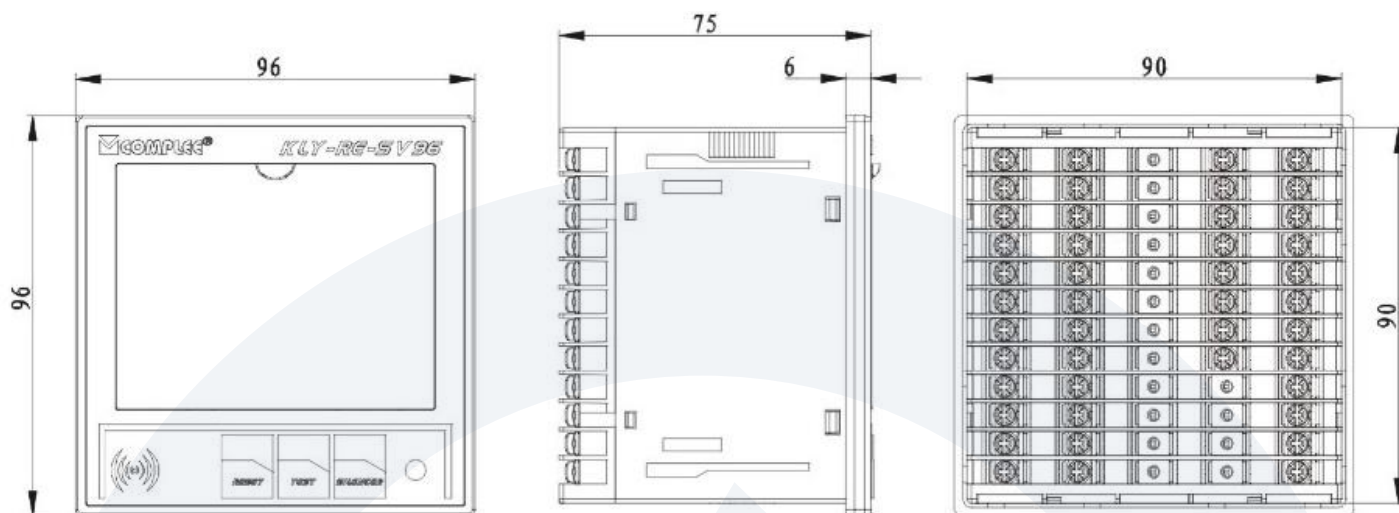


Производитель оставляет за собой право вносить изменения в характеристики изделия без предварительного уведомления.

Поставщик оставляет за собой право вносить изменения в настоящее описание без предварительного уведомления.

ООО «Компания ДВК-электро», г. Санкт-Петербург, ул.Швецова, 12к2. Тел. +7 (812) 318-3069. sales@dvk-electro.ru

РАЗМЕРЫ, ММ:



СПОСОБ УСТАНОВКИ:

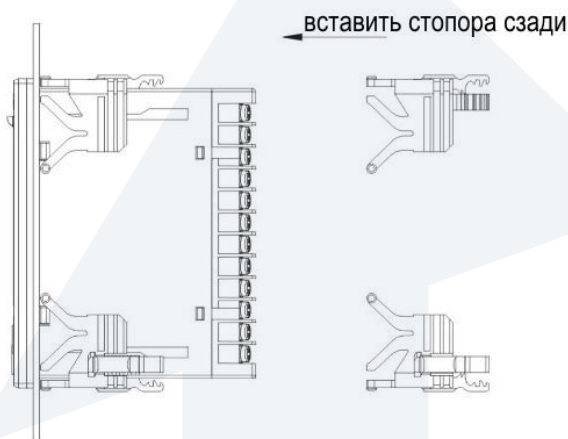
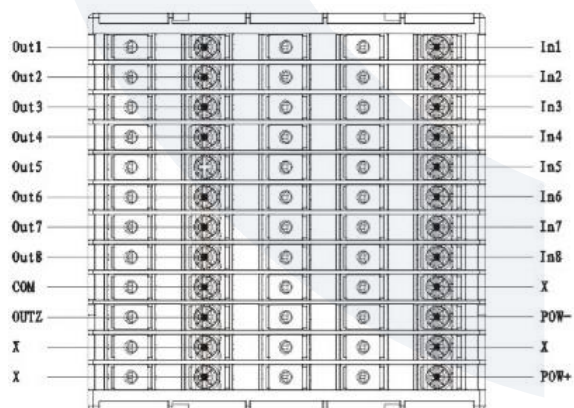
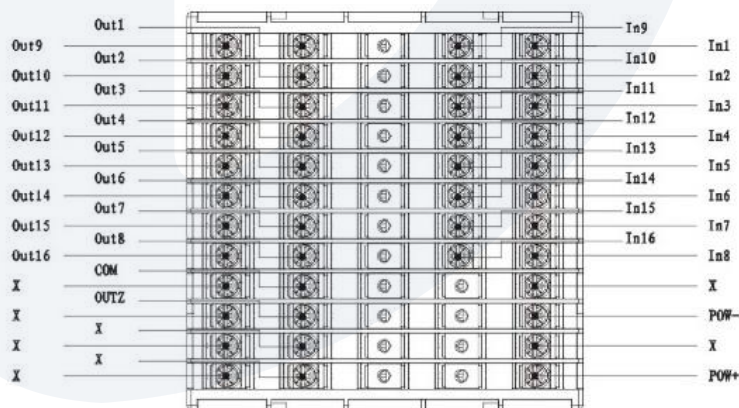


СХЕМА ПОДКЛЮЧЕНИЯ:



8-канальная панель



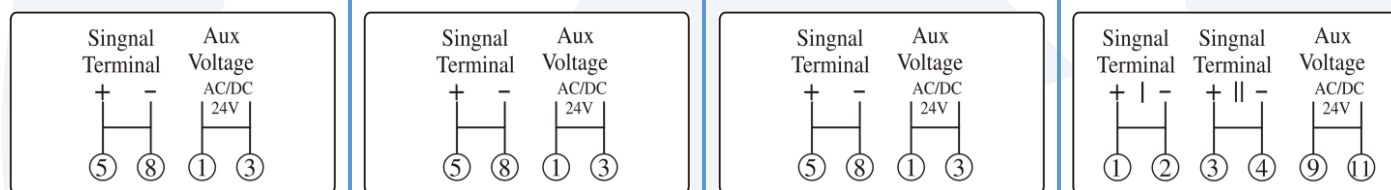
16-канальная панель

Производитель оставляет за собой право вносить изменения в характеристики изделия без предварительного уведомления.
Поставщик оставляет за собой право вносить изменения в настоящее описание без предварительного уведомления.
ООО «Компания ДВК-электро», г. Санкт-Петербург, ул.Швецова, 12к2. Тел. +7 (812) 318-3069. sales@dvk-electro.ru

Индикаторы предназначены для использования в местах с недостаточным освещением. За счёт наличия внутренней подсветки шкалы, индикаторы обеспечивают хорошее восприятие показаний в условиях недостаточной освещённости.

ВАРИАНТЫ ИСПОЛНЕНИЯ:



YG-B	YG-H	CG	CG сдвоенный
			
шкала и корпус белые, символы чёрные или цветные, указатель чёрный	шкала и корпус чёрные, символы белые или цветные, указатель красный	шкала и корпус чёрные, символы белые или цветные, указатель жёлтый с внутренней подсветкой	

СХЕМЫ ПОДКЛЮЧЕНИЯ


При заказе укажите вариант исполнения (Yg или CG), измеряемую величину и вспомогательное питание.

ПРИМЕР ЗАКАЗА: KLY-T96-600/5A×2-G-YG 24VDC SC

МОДИФИКАЦИИ:



внешний вид	описание	тип	шкала	код	вспом. питание	размеры	вырез
 	индикатор с задней подсветкой	KLY-48	90° G: 250°	YG	AC/DC 12V 24V 110V	48×48	44.5×44.5
		KLY-72				72×72	68×68
		KLY-96				96×96	92×92
		KLY-144				144×144	138×138

Производитель оставляет за собой право вносить изменения в характеристики изделия без предварительного уведомления.

Поставщик оставляет за собой право вносить изменения в настоящее описание без предварительного уведомления.

ООО «Компания ДВК-электро», г. Санкт-Петербург, ул. Швецова, 12к2. Тел. +7 (812) 318-3069. sales@dvk-electro.ru

Модификации (ПРОДОЛЖЕНИЕ):

внешний вид	описание	тип	шкала	код	вспом. питание	размеры	вырез
	индикатор с подсветкой стрелки	KLY-72-G	G: 250°	CG	AC/DC 12V 24V 110V	72×72	68×68
		KLY-96-G				96×96	92×92
		KLY-144-G				144×144	138×138
	сдвоенный индикатор с задней подсветкой	KLY-C96-2PD	—	CG	AC/DC 12V 24V	96×96	92×92
		KLY-C144-2PD	—			144×144	138×138

Полный код заказа:

<input type="checkbox"/>	—	<input type="checkbox"/>	<input type="checkbox"/>	—	<input type="checkbox"/>	—	<input type="checkbox"/>	—	<input type="checkbox"/>	—	<input type="checkbox"/>	<input type="checkbox"/>
↓		↓	↓		↓		↓		↓		↓	↓
1		2	3		4		5		6		7	

1. Код производителя: KLY

 2. Тип прибора: T: переменного тока
 C: постоянного тока
 L: переменного тока со встроенным выпрямителем

 3. Размер прибора: 48: квадратный 48×48мм
 72: квадратный 72×72мм
 96: квадратный 96×96мм
 144: квадратный 144×144мм

 4. Характеристики: для амперметров переменного тока: диапазон тока, трансформатор тока, перегрузочная шкала;
 для вольтметров переменного тока: диапазон напряжения, трансформатор напряжения;
 для амперметров постоянного тока: диапазон тока и номинал внешнего шунта (если имеется)

 5. Шкала: G: 250°,
 не указано: 90°

6. Подсветка: например YG(ххх V), CG(ххх V), где «ххх» - величина напряжения

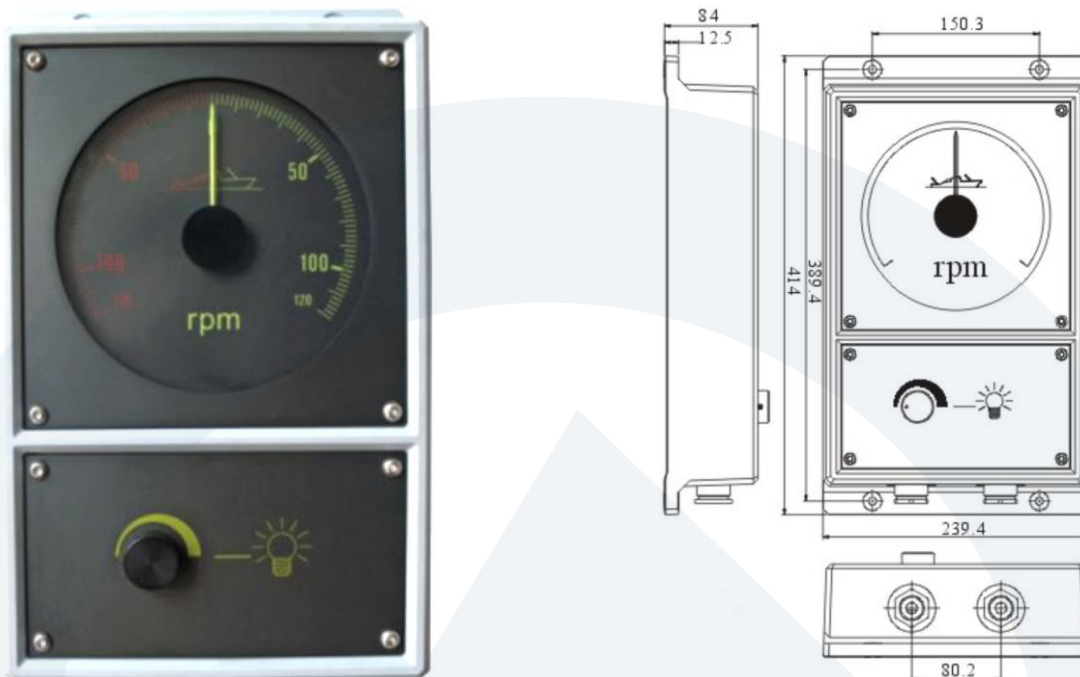
7. Вид исполнения: SC: морское исполнение (если необходимо)

8 Красный указатель: RP: дополнительный красный указатель (если необходим)

9 Отметка на шкале: Rxx: красная отметка на значении «xx» (если необходима).

9. Степень защиты: IPxx (если необходимо)

Индикатор предназначен для использования в местах с недостаточным освещением. За счёт наличия внутренней подсветки шкалы, индикатор обеспечивает хорошее восприятие показаний в условиях недостаточной освещённости.



Крупная шкала 250°

Водозащищённый, стойкий к морской воде.

Встроенная LED-подсветка со встроенным диммером.

Диапазон входного сигнала: 0-1...0-100V DC

Напряжение питания подсветки: 110VAC ±20%, 220VAC ±20% или 24VDC ±25%, потребление ≤ 5VA

Класс точности: 1.5

Степень защиты: IP66

ПРИМЕР ЗАКАЗА: KLY-C4124 120...0...120 RPM -10...0...10VDC 24VDC SC

Механические счётчики времени наработки имеют в составе конструкции электрический синхронный микродвигатель и шести- или семиразрядный механический цифровой индикатор без возможности сброса. Счётчик должен быть подключён к цепи питания оборудования, для которого требуется учёт времени наработки.

Класс точности: 0.5

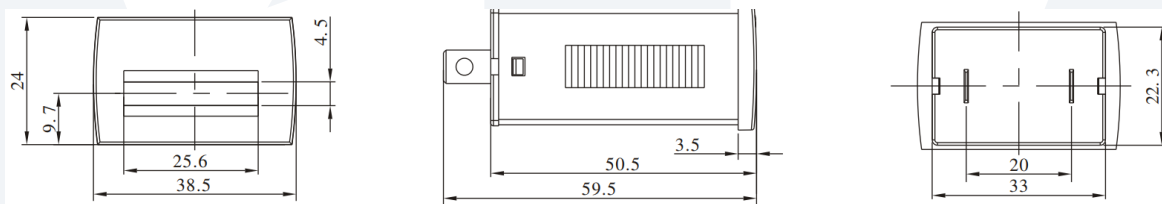


ПРИМЕР ЗАКАЗА: KLY-H96 24VDC SC
KLY-H3624 220VAC SC

Модификации:

внешний вид	описание	тип	размер В×Ш×Г, мм	напряжение питания, В	диапазон	прочее
	квадратный счётчик наработки тип «Н»	KLY-H48	48×48×75	AC(50/60Hz) или DC: 24, 48, 60, 100, 200...250, 380, 400	99999.9	морской тип: SC
		KLY-H72	72×72×75			
		KLY-H96	96×96×75			
	прямоугольный счётчик наработки тип «Н»	KLY-H3624	24×38.5×59	AC(50/60Hz) или DC: 24, 100, 220	99999.99	

Габаритные размеры KLY-H3624



Полный код заказа:

<input type="checkbox"/>	—	<input type="checkbox"/>	<input type="checkbox"/>	—	<input type="checkbox"/>	—	<input type="checkbox"/>	<input type="checkbox"/>
↓		↓	↓		↓		↓	↓
1		2	3		4		5	6

1. Код производителя: KLY
2. Тип прибора: Н: счётчик времени наработки
3. Размер прибора: 48: квадратный 48×48мм; 72: квадратный 72×72мм; 96: квадратный 96×96мм
3624: прямоугольный 38.5×24мм
4. Напряжение питания
5. Морское исполнение: SC
6. Степень защиты (если необходимо): IPxx, например IP52

*Производитель оставляет за собой право вносить изменения в характеристики изделия без предварительного уведомления.
Поставщик оставляет за собой право вносить изменения в настоящее описание без предварительного уведомления.
ООО «Компания ДВК-электро», г. Санкт-Петербург, ул.Швецова, 12к2. Тел. +7 (812) 318-3069. sales@dvk-electro.ru*





ООО «Компания ДВК-электро»

Россия, 198095, г.Санкт-петербург, Швецова, 12к2.

Телефон: +7 (812) 318-3069

Отдел продаж: sales@dvk-electro.ru

Техническая поддержка: support@dvk-electro.ru

web: <http://www.dvk-electro.ru> или <http://двк.рф>