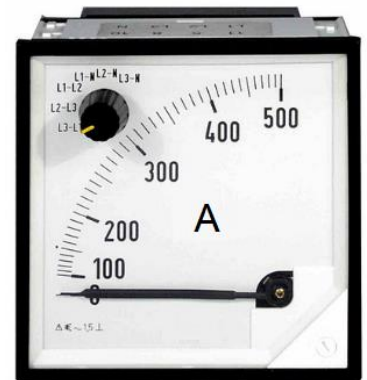


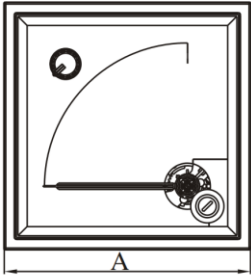
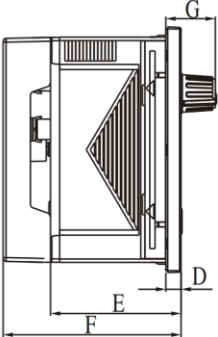
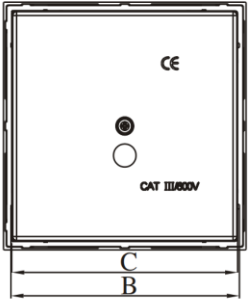
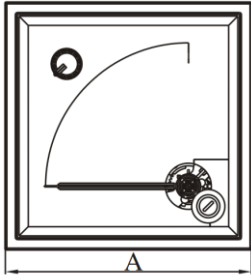
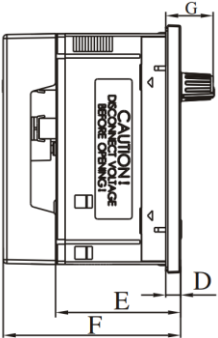
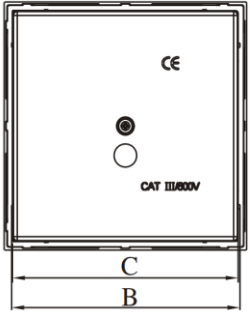
Амперметры и вольтметры переменного тока KLY-Z и CP-Z предназначены для измерения действующих значений силы и напряжения переменного тока. Приборы имеют электромагнитную систему измерений с подвижным сердечником. Класс точности – 1.5. Размеры: 72×72 мм, 96×96 мм, 120×120 мм и 144×144 мм. Диапазон измерения – /1 ампер или /5 ампер (включение через трансформатор тока). Диапазон измерения вольтметров при прямом включении – до 500 вольт. Отклонение стрелки прибора – 0...90°. Перегрузочная способность амперметров: 1х, 2х, 3х, 5х, 6х. Приборы имеют встроенные переключатели, позволяющие контролировать напряжения и токи в трёхфазной системе питания попеременно в разных фазах.



ПРИМЕР ЗАКАЗА АМПЕРМЕТРА: KLY-Z96A-3d 0...800A×2 800/5A SC







ПРИМЕР ЗАКАЗА ВОЛЬТМЕТРА: KLY-Z96V-6d 0...500VAC SC

Габаритные размеры

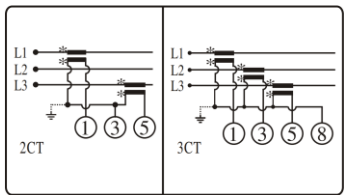
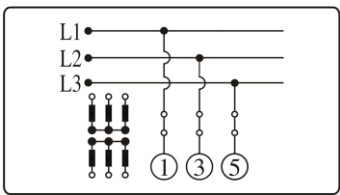
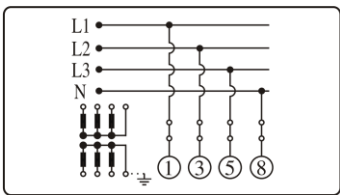
ТИП	ВИД		
серия CP			
серия KLY			

ТИП	размер, мм							вырез, мм
	A	B	C	D	E	F	G	
KLY-72, CP-72	72	67	66	6.3	50.4	71.4	18.7	68×68
KLY-96, CP-96	96	91	90	6.3	50.1	71.1	18.7	92×92
KLY-120	120	111.7	111.5	6	58.5	79.5	19.1	113×113
KLY-144	144	136	134	6.5	58.5	79.5	18.5	138×138

Модификации:

внешний вид	описание	тип		диапазон	прочее
	<p>амперметр переменного тока с переключателем 3 положения</p> <p>тип «Z»</p> 	<p>KLY-Z72A-3d</p> <p>KLY-Z96A-3d</p> <p>KLY-Z120A-3d</p> <p>KLY-Z144A-3d</p>	<p>CP-Z72A-3d</p> <p>CP-Z96A-3d</p>	<p>трансформатор /1A или /5A</p>	
	<p>вольтметр переменного тока с переключателем 3 положения</p> <p>тип «Z»</p> 	<p>KLY-Z72V-3d</p> <p>KLY-Z96V-3d</p> <p>KLY-Z120V-3d</p> <p>KLY-Z144V-3d</p>	<p>CP-Z72V-3d</p> <p>CP-Z96V-3d</p>	<p>0-10V... ...0-500V</p> <p>трансформатор /100V или /110V</p>	<p>частота: 45-65Hz, 400Hz</p> <p>морской тип: SC</p> <p>красная метка: RP</p>
	<p>вольтметр переменного тока с переключателем 6 положений</p> <p>тип «Z»</p> 	<p>KLY-Z72V-6d</p> <p>KLY-Z96V-6d</p> <p>KLY-Z120V-6d</p> <p>KLY-Z144V-6d</p>	<p>CP-Z72V-6d</p> <p>CP-Z96V-6d</p>	<p>0-10V... ...0-500V</p> <p>трансформатор /100V или /110V</p>	

СХЕМЫ ПОДКЛЮЧЕНИЯ:

амперметр с переключателем 3 положения	вольтметр с переключателем 3 положения	вольтметр с переключателем 6 положений
		

Полный код заказа:

□ — □ □ — □ — □ — □ □ — □ — □
↓ ↓ ↓ ↓ ↓ ↓ ↓ ↓ ↓ ↓
1 2 3 4 5 6 7 8 9

1. Код производителя: KLY**2. Тип прибора:** Z: прибор переменного тока с переключателем**3. Размер прибора:** 72: квадратный 72×72мм
96: квадратный 96×96мм
120: квадратный 120×120мм
144: квадратный 144×144мм**4. Характеристики:**для амперметров : параметры трансформатора и перегрузочная
шкала, пример: 200/5А, 400/5А×2для вольтметров: подключение через трансформатор: параметры трансформатора и диапазон,
пример: 10kV/100V, 10/0.1kV, 12kV(10/0.1kV)
прямое подключение: диапазон, пример: 300V, 500V**5. Угол отклонения стрелки:** по умолчанию - 90° (не указывается),**6. Морское исполнение:** SC**7. Дополнительный красный указатель (если необходим):** RP**8. Красная отметка на шкале (если необходима):** R<величина на шкале>, например R320A (320 ампер)**9. Степень защиты (если необходимо):** IPxx, например IP52