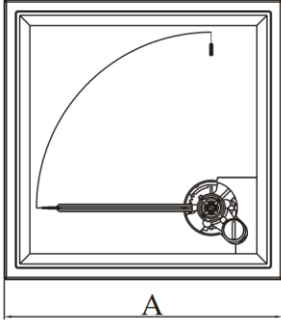
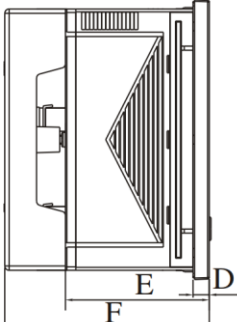

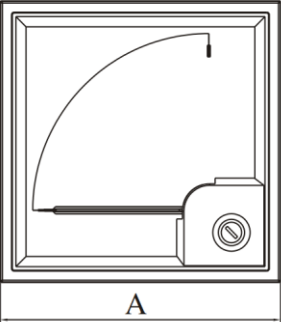
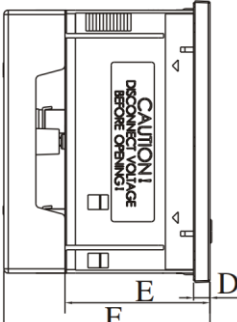
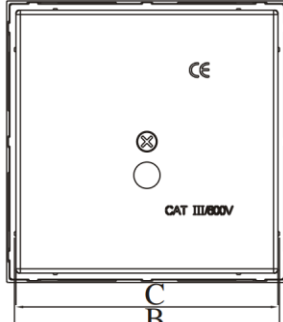


Амперметры и вольтметры переменного тока KLY и CP предназначены для измерения действующих значений силы и напряжения переменного тока. Приборы имеют электромагнитную систему измерений с подвижным сердечником. Класс точности – от 1.5 до 2.5 в зависимости от модификации прибора. Размеры: 48×48 мм, 72×72 мм, 80×80 мм, 96×96 мм, 120×120 мм и 144×144 мм. Диапазон измерения амперметров: прямого включения – до 60 ампер; при включении через трансформатор тока -/1 ампер или -/5 ампер. Диапазон измерения вольтметров при прямом включении – до 600 вольт. Отклонение стрелки прибора – 0...90° или 0...250°. Возможно изготовление шкал по желанию заказчика, в том числе цветных.



ПРИМЕР ЗАКАЗА АМПЕРМЕТРА: KLY-T96A 0...800A×2 800/5A
ПРИМЕР ЗАКАЗА ВОЛЬТМЕТРА: KLY-T96V 0...500VAC











Габаритные размеры




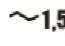

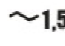

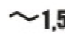

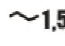

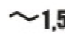
| тип | ВИД | | |
|-----------|---|--|---|
| серия CP |  |  |  |
| серия KLY |  |  |  |

| тип | размер, мм | | | | | | вырез, мм |
|---------------|------------|-------|-------|-----|------|------|-----------|
| | A | B | C | D | E | F | |
| KLY-48, CP-48 | 48 | 44.2 | 44 | 6.3 | 50.4 | 62.6 | 44.5×44.5 |
| KLY-72, CP-72 | 72 | 67 | 66 | 6.3 | 50.4 | 71.4 | 68×68 |
| CP-80 | 80 | 75.4 | 74 | 6.3 | 50.4 | 71.4 | 76×76 |
| KLY-96, CP-96 | 96 | 91 | 90 | 6.3 | 50.1 | 71.1 | 92×92 |
| KLY-120 | 120 | 111.7 | 111.5 | 6 | 58.5 | 79.5 | 113×113 |
| KLY-144 | 144 | 136 | 134 | 6.5 | 58.5 | 79.5 | 138×138 |

*Производитель оставляет за собой право вносить изменения в характеристики изделия без предварительного уведомления.
 Поставщик оставляет за собой право вносить изменения в настоящее описание без предварительного уведомления.*

Модификации:

| внешний вид | описание | тип | | диапазон | пере- груз | класс точности | угол | прочее | |
|--|---|------------------------|---------|--|--------------------------|-------------------|-----------|--|-----------------------------------|
|  | амперметр переменного тока тип «Т»  | KLY-T48A | CP-T48A | 0-50mA... ...0-20A | 1x, 2x, 3x, 5x, 6x | 1.5 | 90° | частота: 45-65Hz, 400Hz морской тип: SC красная метка: RP KLY с фронталь- ной рамкой: (F) CP без фронталь- ной рамки: (C) | |
| | | | | 0-30A... ...0-60A | | 2.5 | | | |
| | | KLY-T72A | CP-T72A | 0-50mA... ...0-50A | | 1.5 | | | |
| | | KLY-T96A | CP-T80A | трансфор- матор /1A или /5A | | 1.5 | | | |
| | | KLY-T120A KLY-T144A | CP-T96A | 0-60A | | 2.5 | | | |
|  | амперметр переменного тока с выпрямителем тип «L»  | KLY-L48A | CP-L48A | 0-50mA... ...0-5A | 1x, 2x, 3x, 5x, 6x | 1.5 | 90° | частота: 45-65Hz, 400Hz морской тип: SC красная метка: RP KLY с фронталь- ной рамкой: (F) CP без фронталь- ной рамки: (C) | |
| | | KLY-L72A | CP-L72A | 0-50mA... ...0-20A | | | | | |
| | | KLY-L96A | CP-L80A | трансфор- матор /1A или /5A | | | | | |
| | | KLY-L120A | CP-L96A | | | | | | |
| | | KLY-L144A | | | | | | | |
|  | амперметр переменного тока с выпрямителем тип «L»  | KLY-L48A-G | — | 0-50mA... ...0-20A | 1x, 2x, 3x, 5x, 6x | 1.5 | 250° G | частота: 45-65Hz, 400Hz морской тип: SC красная метка: RP | |
| | | KLY-L72A-G | | | | | | | трансфор- матор /1A или /5A |
| | | KLY-L96A-G | | | | | | | |
| | | KLY-L120A-G | | | | | | | |
| | | KLY-L144A-G | | | | | | | |
|  | вольтметр переменного тока тип «Т»  | KLY-T48V | CP-T48V | 0-10V... ...0-600V | — | 1.5 | 90° | частота: 45-65Hz, 400Hz морской тип: SC красная метка: RP | |
| | | KLY-T72V | CP-T72V | трансфор- матор /100V или /110V | | | | | |
| | | KLY-T96V | CP-T80V | | | | | | |
| | | KLY-T120V | CP-T96V | | | | | | |
| | | KLY-T144V | | | | | | | |
|  | вольтметр нулевого напряжения переменного тока  | KLY-T96-0V | — | 0-100/200V 0-220/440V 0-400/800V | — | 1.5 | 90° | частота: 45-65Hz, 400Hz морской тип: SC красная метка: RP KLY с фронталь- ной рамкой: (F) | |

| внешний вид | описание | тип | | диапазон | пере- груз | класс точности | угол | прочее |
|--|---|-------------|---------|--|---------------|-------------------|-----------|--|
|  | вольтметр переменного тока с выпрямителем тип «L» ~1,5  | KLY-L48V | CP-L48V | 0-10V... ...0-500V | — | 1.5 | 90° | частота: 45-65Hz, 400Hz морской тип: SC красная метка: RP KLY с фронталь- ной рамкой: (F) CP без фронталь- ной рамки: (C) |
| | | KLY-L72V | CP-L72V | трансфор- матор /100V или /110V | | | | |
|  | вольтметр переменного тока с малым диапазоном тип «L» ~1,5  | KLY-L48V | — | 0/80-150V | — | 1.5 | 90° | частота: 45-65Hz, 400Hz морской тип: SC красная метка: RP KLY с фронталь- ной рамкой: (F) |
| | | KLY-L72V | | 0/90-130V | | | | |
|  | вольтметр переменного тока с выпрямителем тип «L» ~1,5  | KLY-L96V | — | 0/100-120V | — | 1.5 | 250° G | частота: 45-65Hz, 400Hz морской тип: SC красная метка: RP |
| | | KLY-L120V | | 0/180-250V | | | | |
|  | вольтметр переменного тока с выпрямителем тип «L» ~1,5  | KLY-L144V | — | 0/200-250V | — | 1.5 | 250° G | частота: 45-65Hz, 400Hz морской тип: SC красная метка: RP |
| | | KLY-L48V-G | | 0/340-420V | | | | |
|  | вольтметр переменного тока с выпрямителем тип «L» ~1,5  | KLY-L72V-G | — | 0-10V... ...0-600V | — | 1.5 | 250° G | частота: 45-65Hz, 400Hz морской тип: SC красная метка: RP |
| | | KLY-L96V-G | | трансфор- матор /100V или /110V | | | | |
|  | вольтметр переменного тока с выпрямителем тип «L» ~1,5  | KLY-L120V-G | — | трансфор- матор /100V или /110V | — | 1.5 | 250° G | частота: 45-65Hz, 400Hz морской тип: SC красная метка: RP |
| | | KLY-L144V-G | | | | | | |

Полный код заказа:

| | | | | | | | | | | | | | | |
|---|---|---|---|---|---|---|---|---|---|---|---|---|---|---|
| □ | — | □ | □ | — | □ | — | □ | — | □ | □ | — | □ | — | □ |
| ↓ | | ↓ | ↓ | | ↓ | | ↓ | | ↓ | ↓ | | ↓ | | ↓ |
| 1 | | 2 | 3 | | 4 | | 5 | | 6 | 7 | | 8 | | 9 |

1. Код производителя: KLY

2. Тип прибора: T: прибор переменного тока
 C: прибор постоянного тока
 L: прибор с выпрямителем

3. Размер прибора: 48: квадратный 48×48мм
 72: квадратный 72×72мм
 96: квадратный 96×96мм
 120: квадратный 120×120мм
 144: квадратный 144×144мм

4. Характеристики:

| | |
|--|--|
| для амперметров T и L: подключение через трансформатор: | параметры трансформатора и перегрузочная шкала, пример: 200/5A, 400/5A×2 |
| прямое подключение: | диапазон и перегрузочная шкала, пример: 5A, 20A×2 |
| для вольтметров T и L: подключение через трансформатор: | параметры трансформатора и диапазон, пример: 10kV/100V, 10/0.1kV, 12kV(10/0.1kV) |
| прямое подключение: | диапазон, пример: 300V, 500V |
| для амперметров C: подключение через шунт: | параметры шунта, пример: 400A/75mV |
| прямое подключение: | диапазон, пример: 10A |
| для вольтметров C: прямое подключение: | диапазон, пример: 150V |
| для вольтметров C с не-электрическими величинами на шкале: | диапазон на шкале и диапазон на входе в прибор, пример: 0-100°(0-10V) |

5. Угол отклонения стрелки: по умолчанию - 90°,
 для приборов G - 250°

6. Морское исполнение (если необходимо): SC

7. Дополнительный красный указатель (если необходим): RP

8. Красная отметка на шкале (если необходима): R<величина на шкале>, например R320A (320 ампер)

9. Степень защиты (если необходимо): IPxx, например IP52