



-power in control

ТЕХНИЧЕСКАЯ ДОКУМЕНТАЦИЯ



Трансформатор тока прямого включения, WSK

Общее описание

Частота	50/60 Гц (16 2/3 до 400 Гц по запросу)
Номинальное напряжение	≤ 720 В переменного тока ≤ 1200 В для ASK 165.5, 205.5
Класс изоляции	E
Тестовое напряжение	3000 В, 1 мин, 50 Гц (номинальное напряжение ≤ 720 В) 6000 В, 1 мин, 50 Гц (номинальное напряжение ≤ 1200 В)
Длительное термическое действие тока	$I_{cth} = 1.0 \times I_n$ $I_{cth} = 1.2 \times I_n$ для ASK 165.5, 205.5
Кратковременное термическое действие тока	$I_{th} = 40 \times I_n$, 1 сек (макс. 100 кА) для WSK, KSU, SUSK
Номинальный динамический ток	$I_{dyn} = 2,5 \times I_{th}$
Коэффициент безопасности	FS от 5 до 15 (значение указано на наклейке)
Рабочая температура	-5 ° C до 50 ° C
Температура хранения	-25 ° C до 70 ° C
Ссылки на стандарты	IEC / DIN EN 61869 / 1 + 2 DIN 42600/1+2

Обзор измерительных трансформаторов тока

Нажмите на название или флажок, чтобы перейти к странице с подробной информацией.

Страница	4	5	6	7	8	9										Страница
Первичный номинальный ток	WSK 30*	WSK 40 *	WSK 40 N *	WSK 60	WSK 70.6 N	WSK 31.5										Первичный номинальный ток
A																A
1	✓	✓														1
2.5	✓	✓														2.5
5	✓	✓		✓												5
10	✓	✓		✓												10
15	✓	✓		✓												15
20	✓	✓		✓												20
25		✓		✓	✓	✓										25
30		✓	✓	✓	✓	✓										30
40			✓		✓	✓										40
50			✓		✓	✓										50
60					✓	✓										60
75					✓	✓										75
80					✓	✓										80
100					✓	✓										100
125																125
150						✓										150
200																200
250																250
300																300
400																400
500																500
600																600
750																750
800																800
1000																1000
1200																1200
1250																1250
1500																1500
1600																1600
1800																1800
2000																2000
2500																2500
3000																3000
3200																3200
4000																4000
5000																5000
6000																6000
7500																7500
Первичный проводник в мм																Первичный проводник в мм
Кабель проводник в мм																Кабель в мм
Трансформ. ширина в мм	61	71	71	71	60	70										Трансформ. ширина в мм

* Для трансформаторов тока выше доступны крепления для установки на 35 мм ДИН-рейку (DIN 50022).

Трансформатор тока прямого подключения

Из физического принципа действия трансформаторов тока объем сердечника трансформатора увеличивается при уменьшении номинального тока первичной цепи. Так как существуют ограничения по габаритным размерам, то используется прямое подключение первичной обмотки в измерительную цепь.

Разделительные трансформаторы тока также принадлежат к группе трансформаторов прямого включения. Данная конструкция в основном используется для измерения токов до 10А и позволяет произвести трансформацию до более высоких токов, чем в первичной цепи. В дополнение к их применению разделительные трансформаторы тока также используются для увеличения мощности аналогового сигнала для передачи на большие расстояния. Это достигается за счет квадратичной зависимости мощности потерь от измеряемого тока.

$$P_V = I^2 \times Z \text{ [ВА]}$$

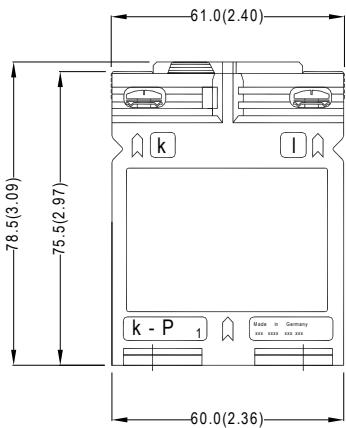
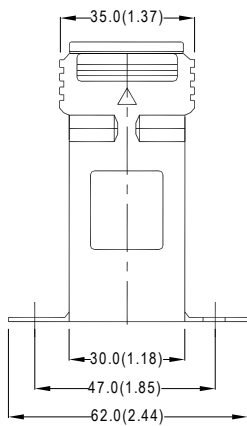
полная мощность [ВА]

Это значит, что при уменьшении номинального тока вдвое, потери проводника падают до 25% от его исходного значения.

Индикация: Номинальная мощность трансформатора определяется по следующей формуле.

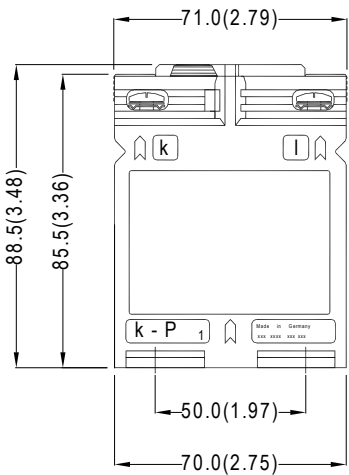
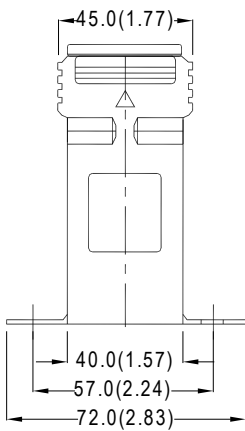
$$P_{GH} = P_z \times \left(\frac{I_2}{I_1}\right)^2 + P_E + P_{HZ}$$

P_{GH}	полная мощность трансформатора
P_z	производительность разделительного трансформатора (номинальная производительность с учетом потерь проводника)
P_E	потребление разделительного трансформатора от номинального тока
P_{HZ}	потери проводника между основным и разделительным трансформатором от номинального тока
I_1	первичный номинальный ток разделительного трансформатора
I_2	вторичный номинальный ток разделительного трансформатора



Вторичный ток		5A		1A	
Первичный ток А	Нагрузка VA	Класс точности		Класс точности	
		1	0.5	1	0.5
		Наличие	Наличие	Наличие	Наличие
1	2.5	✓	✓	✓	✓
	5	✓		✓	
2.5	2.5	✓	✓	✓	✓
	5	✓		✓	
5	2.5	✓	✓	✓	✓
	5	✓		✓	
10	2.5	✓	✓	✓	✓
	5	✓		✓	
15	2.5	✓	✓	✓	✓
	5	✓		✓	
20	2.5	✓	✓	✓	✓
	5	✓		✓	

Вес	0.200-0.450 кг (0.44-0.99 фунта)
Фактор безопасности	FS 5
Уст. на DIN-рейку	Номер заказа: 1213990001
Герметичный корпус	Тип: 59040

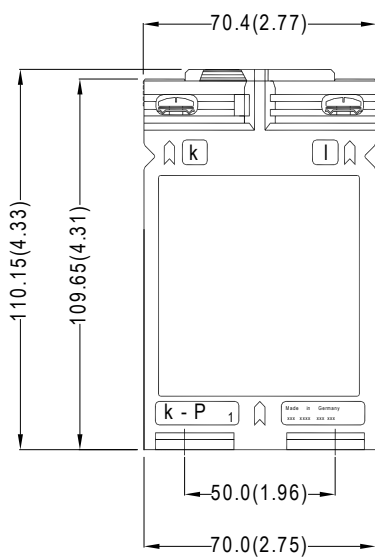
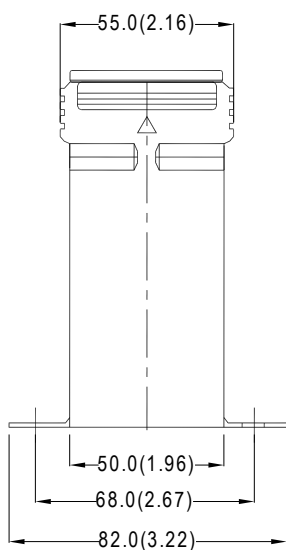


Вторичный ток		5A		1A	
Первичный ток А	Нагрузка VA	Класс точности		Класс точности	
		1	0.5	1	0.5
		Наличие	Наличие	Наличие	Наличие
1	2.5	✓	✓	✓	✓
	5	✓	✓	✓	✓
	10	✓	✓	✓	✓
2.5	2.5	✓	✓	✓	✓
	5	✓	✓	✓	✓
	10	✓	✓	✓	✓
5	2.5	✓	✓	✓	✓
	5	✓	✓	✓	✓
	10	✓	✓	✓	✓
10	2.5	✓	✓	✓	✓
	5	✓	✓	✓	✓
	10	✓	✓	✓	✓
15	2.5	✓	✓	✓	✓
	5	✓	✓	✓	✓
	10	✓	✓	✓	✓
20	2.5	✓	✓	✓	✓
	5	✓	✓	✓	✓
	10	✓	✓	✓	✓
25	2.5	✓	✓	✓	✓
	5	✓	✓	✓	✓
	10	✓	✓	✓	✓
30	2.5	✓	✓	✓	✓
	5	✓	✓	✓	✓
	10	✓	✓	✓	✓

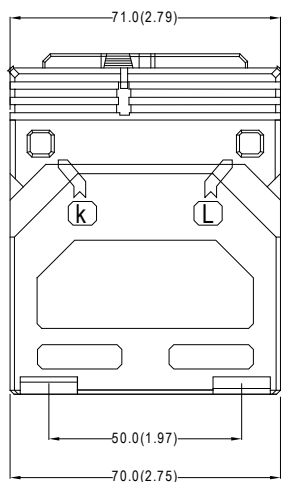
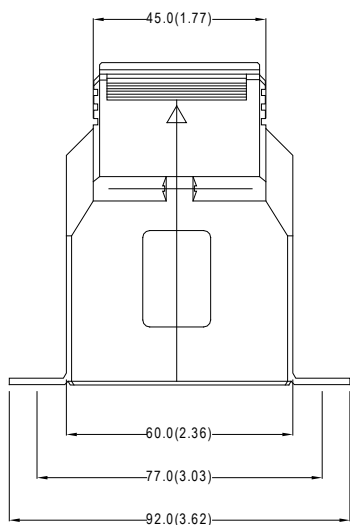
Вес	0.230-0.500 кг (0.51-1.10 фунта)
Фактор безопасности	FS 5
Уст. на DIN-рейку	Номер заказа: 1213990004
Герметичный корпус	Тип: 59041



Вторичный ток		5A		1A	
Первичный ток А	Нагрузка VA	Класс точности		Класс точности	
		1	0.5	1	0.5
		Наличие	Наличие	Наличие	Наличие
30	2.5	✓	✓	✓	✓
	5	✓	✓	✓	✓
	10	✓	✓	✓	✓
40	2.5	✓	✓	✓	✓
	5	✓	✓	✓	✓
	10	✓	✓	✓	✓
50	2.5	✓	✓	✓	✓
	5	✓	✓	✓	✓
	10	✓	✓	✓	✓

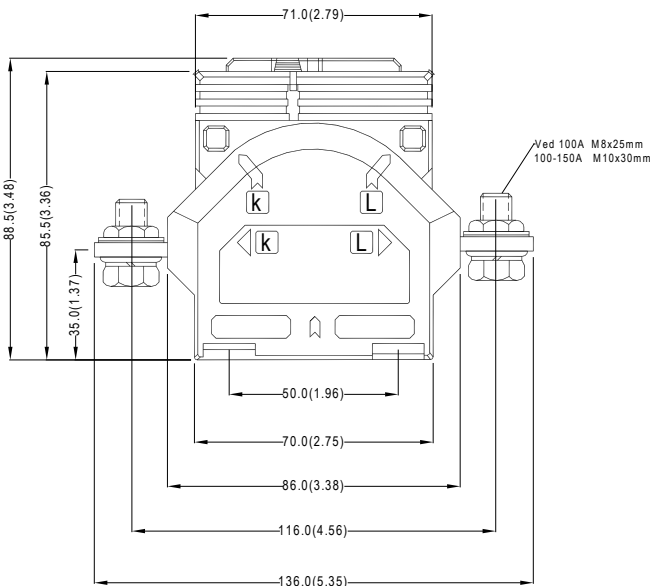
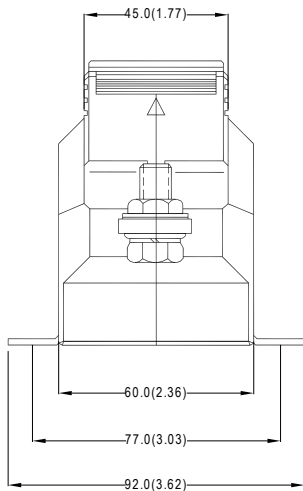


Вес	0.320-0.560 кг (0.71-1.23 фунта)
Фактор безопасности	FS 5
Уст. на DIN-рейку	Номер заказа: 1213990003
Герметичный корпус	Тип: 59041



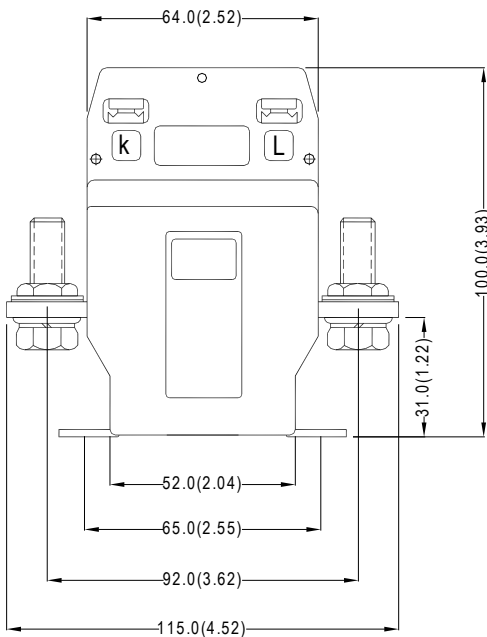
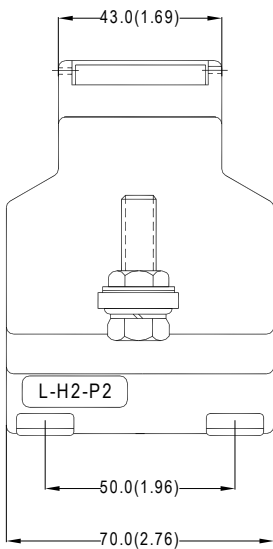
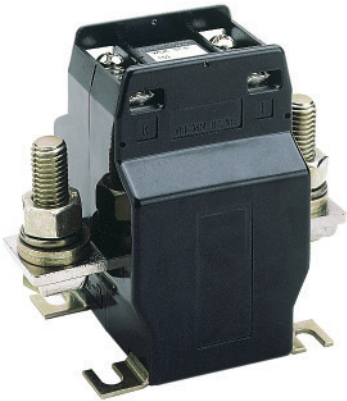
Вторичный ток		5A		1A	
Первичный ток А	Нагрузка VA	Класс точности		Класс точности	
		1	0.5	1	0.5
		Наличие	Наличие	Наличие	Наличие
5	2.5	✓	✓	✓	✓
	5	✓	✓	✓	✓
	10	✓	✓	✓	✓
	15	✓		✓	
10	2.5	✓	✓	✓	✓
	5	✓	✓	✓	✓
	10	✓	✓	✓	✓
	15	✓		✓	
15	2.5	✓	✓	✓	✓
	5	✓	✓	✓	✓
	10	✓	✓	✓	✓
	15	✓		✓	
20	2.5	✓	✓	✓	✓
	5	✓	✓	✓	✓
	10	✓	✓	✓	✓
	15	✓		✓	
25	2.5	✓	✓	✓	✓
	5	✓	✓	✓	✓
	10	✓	✓	✓	✓
	15	✓		✓	
30	2.5	✓	✓	✓	✓
	5	✓	✓	✓	✓
	10	✓	✓	✓	✓
	15	✓		✓	

Вес	0.290-0.610 кг (0.64-1.34 фунта)
Фактор безопасности	FS 5
Уст. на DIN-рейку	Не доступно
Герметичный корпус	Тип: 59041



Вторичный ток		5A		1A	
Первичный ток А	Нагрузка VA	Класс точности		Класс точности	
		1	0.5	1	0.5
		Наличие	Наличие	Наличие	Наличие
25	2.5	✓	✓	✓	✓
	5	✓	✓	✓	✓
	10	✓	✓	✓	✓
	15	✓		✓	
30	2.5	✓	✓	✓	✓
	5	✓	✓	✓	✓
	10	✓	✓	✓	✓
	15	✓		✓	
40	2.5	✓	✓	✓	✓
	5	✓	✓	✓	✓
	10	✓	✓	✓	✓
	15	✓		✓	
50	2.5	✓	✓	✓	✓
	5	✓	✓	✓	✓
	10	✓	✓	✓	✓
	15	✓		✓	
60	2.5	✓	✓	✓	✓
	5	✓	✓	✓	✓
	10	✓	✓	✓	✓
	15	✓		✓	
75	2.5	✓	✓	✓	✓
	5	✓	✓	✓	✓
	10	✓	✓	✓	✓
	15	✓		✓	
80	2.5	✓	✓	✓	✓
	5	✓	✓	✓	✓
	10	✓	✓	✓	✓
	15	✓		✓	
100	2.5	✓	✓	✓	✓
	5	✓	✓	✓	✓
	10	✓	✓	✓	✓
	15	✓		✓	

Вес	0.400-0.800 кг (0.88-1.76 фунта)
Фактор безопасности	FS 5
Уст. на DIN-рейку	Не доступно
Герметичный корпус	Тип: 59041



Вторичный ток		5A		1A	
Первичный ток А	Нагрузка VA	Класс точности		Класс точности	
		1	0.5	1	0.5
		Наличие	Наличие	Наличие	Наличие
25	2.5	✓	✓	✓	✓
	5	✓	✓	✓	✓
	10	✓	✓	✓	✓
	15	✓	✓	✓	✓
30	2.5	✓	✓	✓	✓
	5	✓	✓	✓	✓
	10	✓	✓	✓	✓
	15	✓	✓	✓	✓
40	2.5	✓	✓	✓	✓
	5	✓	✓	✓	✓
	10	✓	✓	✓	✓
	15	✓	✓	✓	✓
50	2.5	✓	✓	✓	✓
	5	✓	✓	✓	✓
	10	✓	✓	✓	✓
	15	✓	✓	✓	✓
60	2.5	✓	✓	✓	✓
	5	✓	✓	✓	✓
	10	✓	✓	✓	✓
	15	✓	✓	✓	✓
75	2.5	✓	✓	✓	✓
	5	✓	✓	✓	✓
	10	✓	✓	✓	✓
	15	✓	✓	✓	✓
80	2.5	✓	✓	✓	✓
	5	✓	✓	✓	✓
	10	✓	✓	✓	✓
	15	✓	✓	✓	✓
100	2.5	✓	✓	✓	✓
	5	✓	✓	✓	✓
	10	✓	✓	✓	✓
	15	✓	✓	✓	✓
150	2.5	✓	✓	✓	✓
	5	✓	✓	✓	✓
	10	✓	✓	✓	✓
	15	✓	✓	✓	✓

Вес	0.800-1.000 кг (1.76-2.20 фунтов)
Фактор безопасности	FS 5
Уст. на DIN-рейку	Не доступно
Герметичный корпус	Тип: 59045

Сертификат испытаний

Дополнительно по запросу трансформаторы тока могут поставляться с сертификатом заводских испытаний. Пожалуйста, укажите это при оформлении заказа.

Герметичный корпус

По запросу трансформаторы могут поставляться прозрачной пластиковой крышкой. Крышка уплотнения изготовлена таким образом, что наклейки видны. Пожалуйста, проверьте доступность трансформаторов на индивидуальной странице.



Кривая намагничивания

Дополнительно по запросу трансформаторы тока могут поставляться с характеристикой намагничивания. Пожалуйста, укажите это при оформлении заказа.

Частота сети

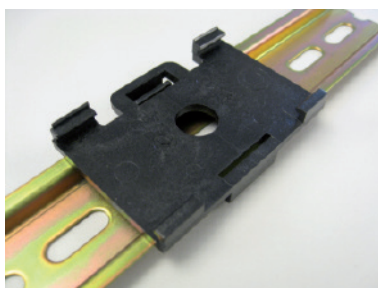
Диапазон частоты сети для стандартных ТТ 50-60 Гц. По запросу возможна поставка трансформаторов для частоты 16 2/3 – 400 Гц. Пожалуйста, укажите это при оформлении заказа.

Литая изоляция

Литая изоляция является стандартной для всех ТТ с номинальным током > 4, 000А. По запросу, все ТТ с номинальным током < 4, 000А могут быть изготовлены с литой изоляцией. Пожалуйста, укажите это при оформлении заказа. Мин и макс. вес указан на индивидуальной странице трансформатора. Вес отличается, если трансформатор с литой изоляцией (для ТТ < 4, 000А).

Установка

Колпачок для винтов крепления к шине входит в комплект поставки трансформаторов. Крепление для установки на ДИН-рейку поставляется



дополнительно если это возможно для выбранного трансформатора. Пожалуйста, проверьте доступность трансформаторов на индивидуальной странице.